



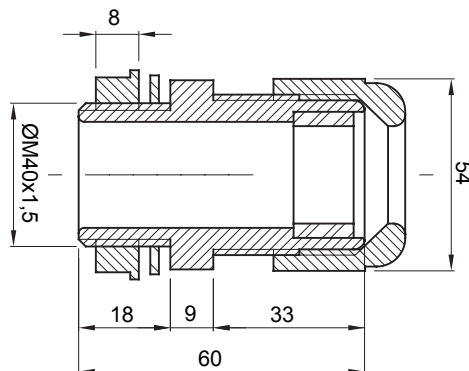
Zubehör für Installationen im Wohnungsbau, Zweckbau und Industrie. Die Baureihe besteht aus Befestigungszubehör für Rohre und Kabel/Leitungen, sowie Zubehör für starre Rohre (RK) und biegsame Rohre (DF). Die Baureihe beinhaltet ebenfalls verschiedene Kabelbinder (52FS) und Klemmen (44).

| | | | |
|------------------|-----------------------|----------------------------|-------------------------------------|
| Farbe | Grau ähnlich RAL 7035 | Schutzart | IP68 |
| Material | Polyamid | Für Kabel Ø (mm) | von 22 bis 32 |
| Gewinde metrisch | 40x1,5 | Durchmesser Montagebohrung | 40 |
| Beschreibung | Kabelverschraubungen | Gewindetyp | M40 |
| Glühdrahtprüfung | 650 °C | Betriebstemperatur | -25 +65 °C |
| Electrocod | 36B | Norm | EN 50262 - IEC 62444 - IEC/EN 60243 |

BESTÄNDIGKEIT GEGEN CHEMISCHE UND ATMOSPHÄRISCHE STOFFE

| Salzlösungen | Säuren | | Basen | | Lösungsmittel | | | | Mineral öl | UV Strahlung |
|--------------|-------------------|-------------------|--------------|-----------|---------------|-----------|-----------|--------------|------------|-------------------|
| | Konzentriert | Verdünnt | Konzentriert | Verdünnt | Hexan | Benzol | Azeton | Ethylalkohol | | |
| Beständig | Bedingt beständig | Bedingt beständig | Beständig | Beständig | Beständig | Beständig | Beständig | Beständig | Beständig | Bedingt beständig |

Abmessungen



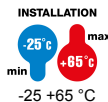
Technische Symbole

IP

IP68

GWT

650 °C



Normen / Richtlinien

