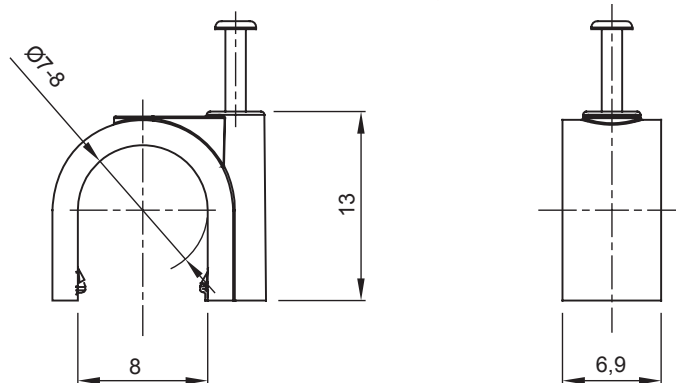




Zubehör für Installationen im Wohnungsbau, Zweckbau und Industrie. Die Baureihe besteht aus Befestigungszubehör für Rohre und Kabel/Leitungen, sowie Zubehör für starre Rohre (RK) und biegsame Rohre (DF). Die Baureihe beinhaltet ebenfalls verschiedene Kabelbinder (52FS) und Klemmen (44).

Farbe	Weiss	Material	Schlagfestes Polymer
Innen Ø (mm)	7-8	Beschreibung	Nagelschellen
Glühdrahtprüfung	750 °C	Aussendurchmesser Rohre (mm)	7-8
Typ	With Nagel	Betriebstemperatur	-5 +60 °C
Material	Halogenfrei gemäß EN 60754-2	Electrocod	21221
Norm	EN 61386-1 (soweit anwendbar)		

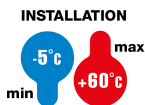
### Abmessungen



### Technische Symbole

**GWT**

750 °C



### Normen / Richtlinien

