



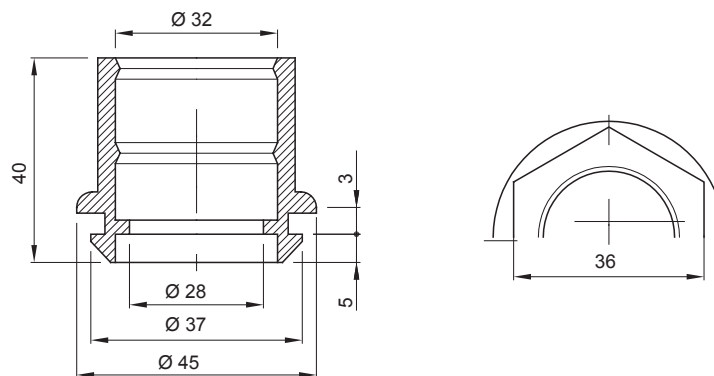
Zubehör für Installationen im Wohnungsbau, Zweckbau und Industrie. Die Baureihe besteht aus Befestigungszubehör für Rohre und Kabel/Leitungen, sowie Zubehör für starre Rohre (RK) und biegsame Rohre (DF). Die Baureihe beinhaltet ebenfalls verschiedene Kabelbinder (52FS) und Klemmen (44).

|                            |  |                              |        |
|----------------------------|--|------------------------------|--------|
| Farbe                      | Grau ähnlich RAL 7035                      | Schutzart                    | IP44   |
| Material                   | Flexibles Polymer                          | Aussendurchmesser Rohre (mm) | 32     |
| Durchmesser Montagebohrung | 37   | Glühdrahtprüfung             | 750 °C |
| Betriebstemperatur         | -5 +60 °C                                  | Electrocod                   | 21221  |
| Norm                       | EN 61386-1 - EN 60670-1 (soweit anwendbar) |                              |        |

#### BESTÄNDIGKEIT GEGEN CHEMISCHE UND ATMOSPHÄRISCHE STOFFE

| Salzlösungen | Lösungsmittel   |                   |                 | Mineralöl | UV Strahlung |
|--------------|-----------------|-------------------|-----------------|-----------|--------------|
|              | Hexan           | Benzol            | Azeton          |           |              |
| Beständig    | Nicht beständig | Bedingt beständig | Nicht beständig | Beständig | Beständig    |

#### Abmessungen



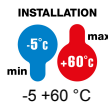
#### Technische Symbole

IP

IP44

GWT

750 °C



#### Normen / Richtlinien

