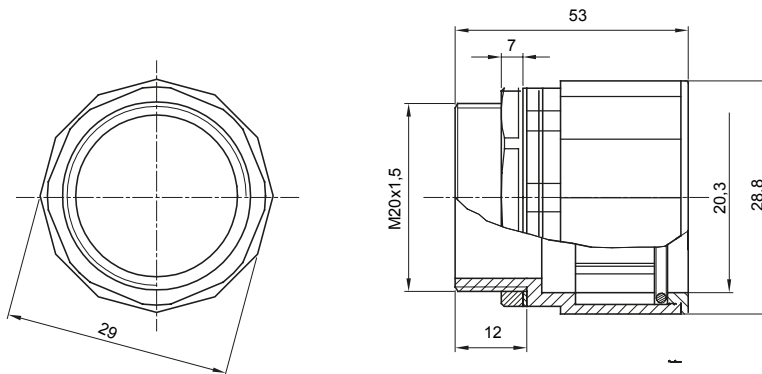




Formteile für starre Rohre mit den Schutzarten IP40 und IP67. Starre schwere Rohre der Baureihe RKB aus PVC, Klassifizierung 4321. Gemäß IEC 61386-1 (CEI 23/80) und IEC 61386-21 (CEI 23/81). Verfügbar in 7 Größen, von 16 bis 63 mm, Länge 3 m. Geeignet für Stark- und Schwachstrom. Installation: Aufputz, abgehängte Decken und Doppelböden.

| | | | |
|------------------|-----------------------|----------------------|----------------------------|
| Farbe | Grau ähnlich RAL 7035 | Schutzart | IP67 |
| Gewinde metrisch | M 20x1,5 | Für Bohrungen Ø (mm) | 20 |
| Rohr Ø (mm) | 20 | Material | Halogenfrei gemäß EN 50642 |
| Electrocod | 21221 | | |

Abmessungen



Technische Symbole

IP

HF
HALOGEN FREE

IP67

Normen / Richtlinien

