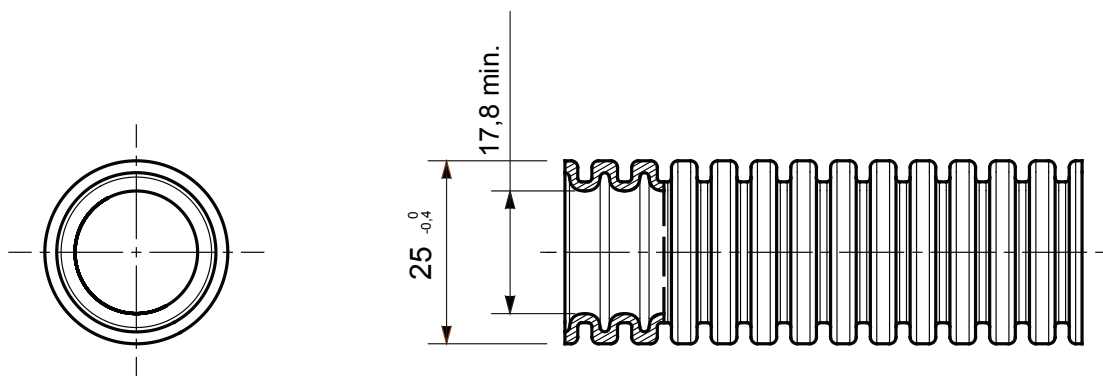




Biegsame Rohre der Baureihe ICTA aus PP: Klassifizierung 3422, erhältlich in sieben Durchmessern von 16 bis 63 mm, mit oder ohne Kabelabzieher und in vier verschiedenen Farben, um die Identifizierung der verschiedenen elektrischen Leitungen zu ermöglichen. Geeignet für Stark- und Schwachstrom. Geeignet für die Montage in Beton, Hohlwänden und schwimmenden Estrichböden. Halogenfrei nach EN 60754-2 zertifiziert und für Hohlwände geeignet, die in öffentlichen Bereichen (Theater, Schulen und Kinos) eingesetzt werden können. Die Paletten der ICTA-Leitungen sind in weißen Stretchfolien verpackt, um zu verhindern, dass die Produkte direkt UV-Strahlen ausgesetzt werden und eine höhere Wetterbeständigkeit aufweisen.

Farbe	Dunkelgrau	Material	PP selbstverlöschend
Typ	ohne Zugdraht	Rohr Ø (mm)	25
Glühdrahtprüfung	850 °C	Material	Halogenfrei gemäß EN 60754-2 und Low smoke igemäß EN 61034-2
Electrocod	2111	Widerstand gegen Druckbeanspruchung	3 (Mittel - 750 N)
Widerstand gegen Schlagbeanspruchung	4 (Schwer - 6 J)	Widerstand gegen Biegung	3 (Biegsam- selbst zurückbildend)
Elektrische Eigenschaften	2 (Mit elektrischen Isoliereigenschaften)	Widerstand gegen das Eindringen von Festkörpern ohne Zubehör	0
Widerstand gegen das Eindringen von Wasser	0	Widerstand gegen Korrosion	PP naturgemäß Korrosionsfest
Widerstand gegen Flammenausbreitung	1 (Nicht flammenausbreitend)	Isolationswiderstand	100 MΩ bei 500V für 1 Minute
Widerstand gegen das Eindringen von Festkörpern mit GF Muffe	4	Dielektrische Festigkeit	2000 V bei 50 Hz für 15 Minuten
Norm	EN 61386-1 EN 61386-22	Klassifikation	3422

Abmessungen



Technische Symbole

GWT

850 °C



EN 61034-2
EN 60754-2



Normen / Richtlinien

