



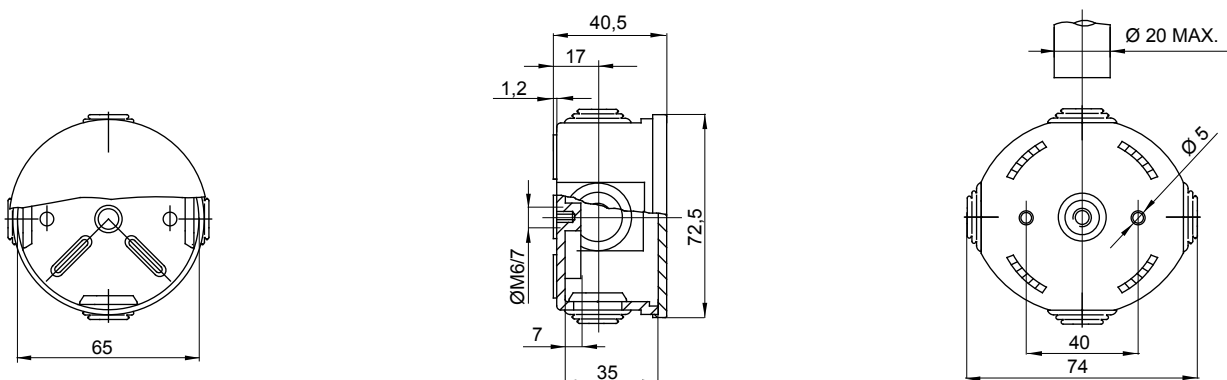
Baureihe 44 CE - Wassergeschützte Aufputzdosen gemäß EN 60670-1 (CEI 23-48) und IEC 60670-22 (CEI 23-94) aus hochwertigem Technopolymer. Die Baureihe beinhaltet Ausführungen mit den Schutzarten IP 44, IP55, IP46 mit glatten Wänden oder Membran-Kabeleinführungen und verschiedenen Deckeln: geschlossen / transparent, hoch / flach, Druck-/Schaubbefestigung (aus Kunststoff, auch 1/4-Umdrehung oder Metall). Erhältlich in verschiedenen selbstverlöschenden Materialien (bis GWT 960°). Geeignet für Verbindungen, besondere Anwendungen und industrielle Anwendungen.

Isolations- klasse	II (gemäß IEC 61140)	Schutzart	IP44
Material	Technopolymer GWPLAST 75	Schlagfestigkeit	IK07
Innen-Abmessungen BxHxT(mm)	Ø 65x35	Einführungen Anz. Öffnungen / Ø	4 / 23
Anwendung	Besondere Anwendungen	Glühdrahtprüfung	960 °C
Farbe Dose	Rot RAL 3000	Farbe Deckel	Grau ähnlich RAL 7035
Deckel	Flach Druckverschluss	Betriebstemperatur	-25 +60 °C
Electrocod	02210	Kugeldruckprüfung	75 °C
Wände	Mit Kabeleinführung	Zubehör für Wiederherstellung der Schutzart	GW44622

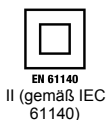
BESTÄNDIGKEIT GEGEN CHEMISCHE UND ATMOSPHÄRISCHE STOFFE

Salzlösungen	Säuren		Basen		Lösungsmittel				Mineral öl	UV Strahlung
	Konzentriert	Verdünnt	Konzentriert	Verdünnt	Hexan	Benzol	Azeton	Alkohol		
Beständig	Bedingt beständig	Beständig	Beständig	Beständig	Bedingt beständig	Nicht beständig	Nicht beständig	Bedingt beständig	Bedingt beständig	Bedingt beständig

Abmessungen



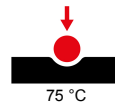
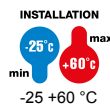
Technische Symbole



IP
IP44

IK
IK07

GWT
960 °C



Normen / Richtlinien

