



70 RT HP ist ein komplettes Angebot an Drehtrennschaltern von 16 A bis 160 A, die sowohl in Isolierstoff- als auch in Metallgehäusen, in Steuer- oder Not-Aus-Versionen erhältlich sind und für wichtigsten Anwendungen im Wohn-, Dienstleistungs- und Industriebereich geeignet sind.

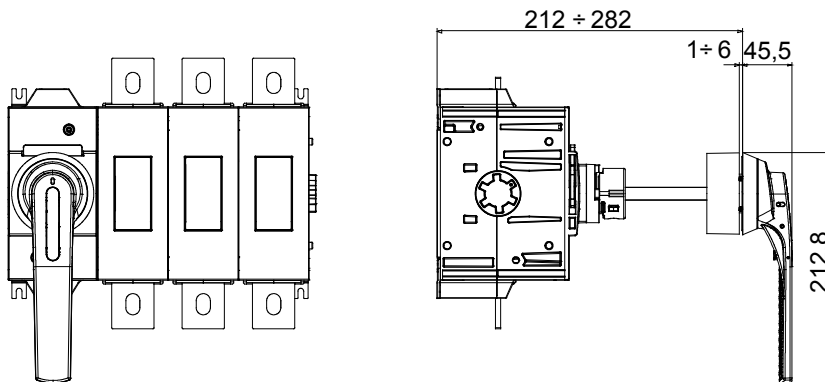
DC-Versionen für Photovoltaikanwendungen sind ebenfalls von 16 A bis 40 A in Isolierstoffgehäusen erhältlich.

Die Serie wird vervollständigt durch Versionen für Schaltschränke von 16 A bis 800 A und für DIN-Schienenbefestigung von 16 A bis 63 A, die mit Hilfskontakten ausgestattet werden können.

Die Geräte wurden entwickelt, um die Installationszeit zu reduzieren, die Installation zu vereinfachen und ein Maximum an Sicherheit und Robustheit auch unter schwierigsten Bedingungen zu gewährleisten.

| Schutzschalter | Drehschalter | Version | Fon Verteiler |
|-------------------------|--------------|--------------------|----------------------------|
| Bemessungsstrom (A) | 1000 | Anz. Pole | 4P |
| Einstell- bereich | 212 - 282 mm | Anzahl TE EN 50022 | 20 |
| Strom in AC21A (415V) | 1000 | Farbe Griff | Schwarz |
| Strom AC22A (415V) | 1000 | Abschließbar | JA (max. 3 in EIN und AUS) |
| Strom AC23A (415V) | 1000 | Kabel- querschnitt | 2x300 mm ² |
| Verlustleistung pro Pol | 63 W/Pol | | |

Abmessungen



Normen / Richtlinien

