



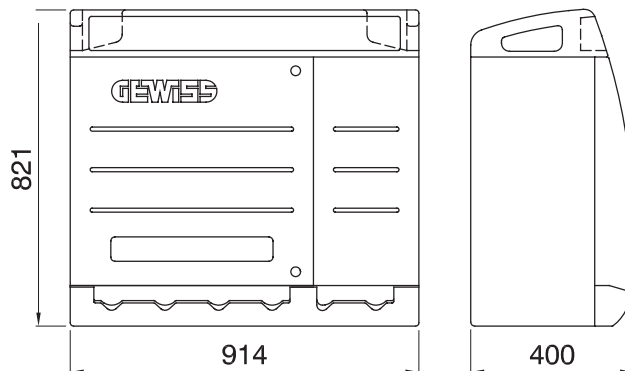
Die Energieverteiler des Typs Q-BOX sind beständig gegen Verschleiß, Stößen und atmosphärischen Einflüssen. Sie werden anschlussfertig mit verriegelbaren Steckdosen (mit oder ohne Sicherungshalter) bis 63A oder mit Industriesteckdosen IEC 309 geliefert. Die anschlussfertigen Versionen sind auch mit Zubehör wie dem Not-Aus-Taster, verschließbaren Türen, rostfreien reißfesten Zugentlastungen und integrierten Transportgriffen am oberen Teil des Verteilers ausgestattet. Um eine bestmögliche Aufstellung auf der Baustelle zu gewährleisten, können 68 Q-BOX ACS-Verteiler aufputz, auf dem Boden oder auf Masten montiert werden.

| | | | |
|--------------------------|-------------------------|-----------------------------|--------------------------------|
| Typ | Q-BOX 6 ACS | 16 A | Verdrahtet |
| Farbe | Hellblau | Außenabmessungen BxHxT (mm) | 914x821x400 |
| Gewicht (kg) | 31 | Gemäß Normen | EN 61439-4 (ASC) |
| Merkmale | UV Beständig (EN 62208) | Schutzart | IP55 |
| Schlagfestigkeit | IK10 | Glühdrahtprüfung | 650 °C |
| Kugeldruckprüfung | 70 °C | Isolations- klasse | II |
| Spannungsversorgung | Klemme | Anz. Pole | 3P+N+PE |
| Schalt leistung (kW) | 17 | Haupt- schalter | RCBO 32A 4P 6 kA 0,03A -Typ AC |
| Stromkreissschutz | MCB | Anzahl Steckdosen | 6 |
| SteckDose 2P+PE 16A - IB | 4 | SteckDose 3P+PE 16A - IB | 2 |
| NOT-AUS-Taster | Ja | Electrocod | 139 |

BESTÄNDIGKEIT GEGEN CHEMISCHE UND ATMOSPHÄRISCHE STOFFE

| Salzlösungen | Säuren | | Basen | | Lösungsmittel | | | | Mineral öl | UV Strahlung |
|--------------|-------------------|-----------|-------------------|-----------|-------------------|-------------------|-------------------|--------------|-------------------|--------------|
| | Konzentriert | Verdünnt | Konzentriert | Verdünnt | Hexan | Benzol | Azeton | Ethylalkohol | | |
| Beständig | Bedingt beständig | Beständig | Bedingt beständig | Beständig | Bedingt beständig | Bedingt beständig | Bedingt beständig | Beständig | Bedingt beständig | Beständig |

Abmessungen



Technische Symbole



EN 61439-4 (ASC)



UV Beständig (EN 62208)

IP

IP55

IK

IK10

GWT

650 °C



70 °C



II

Normen / Richtlinien

