



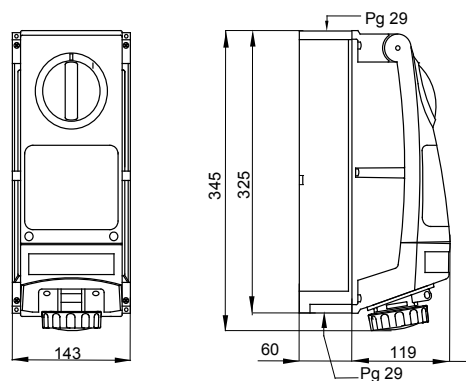
Eine Baureihe aus Industriesteckdosen gemäß IEC 60309, mit Drehschalter und mechanischer Verriegelung, für individuelle Lösungen auf Montagegehäusen. Die Robustheit der Produkte und die Widerstandsfähigkeit gegen chemische und atmosphärische Stoffe, gemeinsam mit der hohen Schutzart IP66, lässt die Montage in rauen Umgebungen zu, mit kritischen atmosphärischen, chemischen und mechanischen (Stoßgefahr) Bedingungen.

| | | | |
|----------------------------|---------------------------------|----------------------|------------|
| Typ | Vertikal | Kugeldruckprüfung | 80 °C |
| Schlagfestigkeit bei -20°C | 20 J | Schutzart | IP66 |
| Anz. Pole | 3P+N+PE | Schlagfestigkeit | > IK10 |
| Frequenz | 50/60 Hz | Betriebstemperatur | -25 +40 °C |
| Schutzschalter | Geeignet für modulare Ger. (6M) | Mit Gehäuse | Ja |
| Electrocod | 2222 | Glühdrahtprüfung | 850 °C |
| Farbe | Gelb | Bemessungsstrom (A) | 16 |
| Uhrzeitstellung h | 4 | Bemessungs- spannung | 100-130 V |
| Verwendung mit | Erschwerte Einsatzbedingungen | | |

BESTÄNDIGKEIT GEGEN CHEMISCHE UND ATMOSPHÄRISCHE STOFFE

| Salzlösungen | Säuren | | Basen | | Lösungsmittel | | | | Mineral öl | UV Strahlung |
|--------------|-----------------|-------------------|-----------------|-------------------|---------------|-----------|-------------------|-----------|------------|--------------|
| | Konzentriert | Verdünnt | Konzentriert | Verdünnt | Hexan | Benzol | Azeton | Alkohol | | |
| Beständig | Nicht beständig | Bedingt beständig | Nicht beständig | Bedingt beständig | Beständig | Beständig | Bedingt beständig | Beständig | Beständig | Beständig |

Abmessungen



Technische Symbole



IP
IP66

IK
> IK10



GWT
850 °C

Normen / Richtlinien

