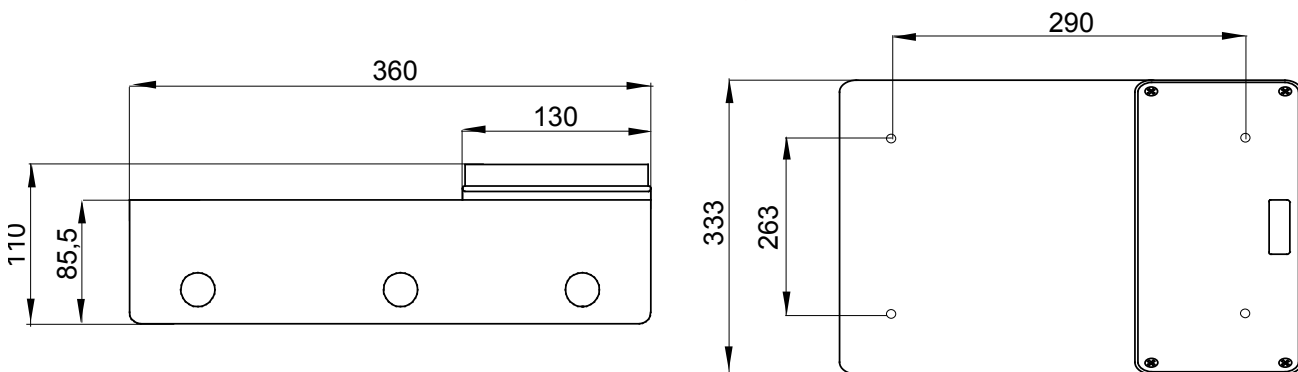


Obere Eingänge	5xØ 23	Glühdrahtprüfung	650 °C
Montierb. verriegel. Steck.	3	Schutzart	IP55
Schlagfestigkeit	IK08	Seitliche Eingänge	2xØ 23
Mon. verriegel. Steckdosen	16/32 A	Electrocod	2221
Minimale Installationstemperatur	-25°C		

Abmessungen



Technische Symbole

GWT

650 °C

IP

IP55

IK

IK08

Normen / Richtlinien

