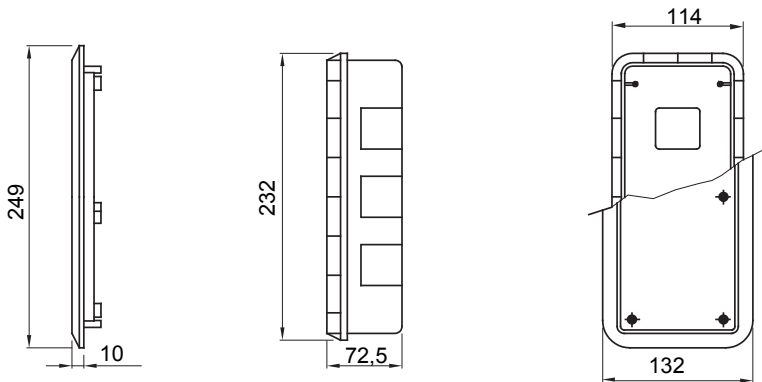


Wandtyp	Mauerwerk	Glühdrahtprüfung	650 °C
Montierb. verriegel. Steck.	1	Schutzart	IP55
Schlagfestigkeit	IK08	Mon. verriegel. Steckdosen	16/32 A O/S / M/S / Automatika
Electrocod	2222	Bohrboden	Mit Multidurchmesser Schneidgerät
Minimale Installationstemperatur	-15°C		

Abmessungen



Technische Symbole

GWT

650 °C

IP

IP55

IK

IK08

Normen / Richtlinien

