



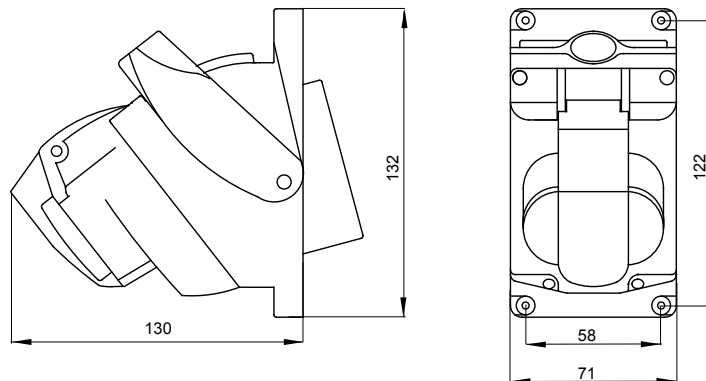
Kompakte Industriesteckdosen gemäß IEC 60309 (EN 60309-1, EN 60309-4), mit einfacher und intuitiver mechanischer Verriegelung in Längsrichtung. Die Verriegelung erlaubt das Stecken oder Ziehen des Steckers nur im ausgeschalteten Zustand und das Schalten nur bei eingestecktem Stecker. Die Baureihe der verriegelbaren Steckdosen ist kombinierbar mit einer Vielzahl an Zubehör für individuelle Aufputz- und Unterputzmontage (auch in rechteckige Dosen mit 3M möglich).

Typ	Kompakt	Kugeldruckprüfung	125 °C
Schutzart	IP44	Anz. Pole	3P+N+PE
Schlagfestigkeit	IK08	Frequenz	50/60 Hz
Betriebstemperatur	-25 +40 °C	Schutzschalter	NEIN (O/S)
Mit Gehäuse	Nein	Electrocod	2220
Glühdrahtprüfung	850 °C (aktive Teile) - 650 °C (passive Teile)	Farbe	Rot
Bemessungsstrom (A)	16	Uhrzeitstellung h	6
Bemessungs- spannung	380-415 V		

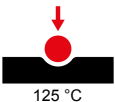
BESTÄNDIGKEIT GEGEN CHEMISCHE UND ATMOSPHÄRISCHE STOFFE

Salzlösungen	Säuren		Basen		Lösungsmittel				Mineral öl	UV Strahlung
	Konzentriert	Verdünnt	Konzentriert	Verdünnt	Hexan	Benzol	Azeton	Alkohol		
Bedingt beständig	Nicht beständig	Bedingt beständig	Bedingt beständig	Beständig	Beständig	Beständig	Beständig	Beständig	Beständig	Beständig

Abmessungen



Technische Symbole



125 °C

IP44

IK

IK08



-25 +40 °C

850 °C (aktive Teile)
- 650 °C (passive Teile)

Normen / Richtlinien

