

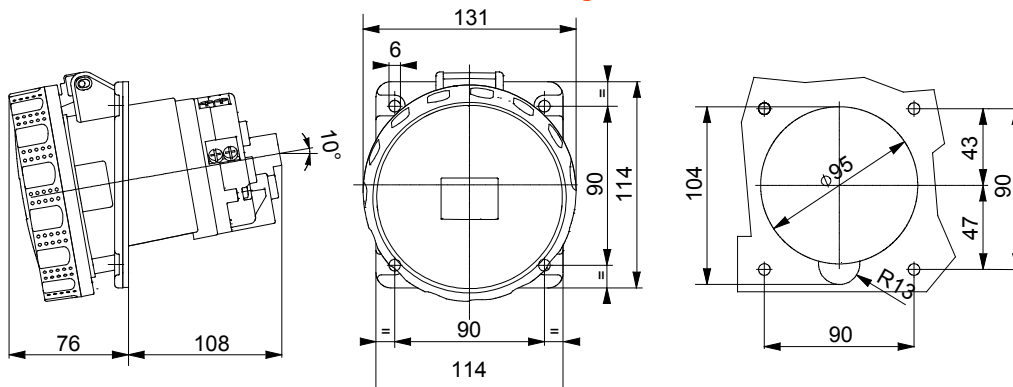


Flansch- masse (mm)	114x114	Typ	Anbausteckdosen 10°
Flansch- abmessungen (mm)	114x114	Isolationswiderstand	> 10 MΩ
Anzahl Steckzyklen	> 500	Kugeldruckprüfung	125 °C (aktive Teile) - 80 °C (passive Teile)
Schaltvermögen bei 1,1 Un	156 A	Schutzart	IP67
Anz. Pole	3P+N+PE	Schlagfestigkeit	IK08
Frequenz	50/60 Hz	Anschlussquerschnitt	16-50mm² flexible Leiter - 25-70mm² starre Leiter
Betriebstemperatur	-25 +55 °C	Anschlusstechnik	Mit Schrauben
Electrocod	2211	Glühdrahtprüfung	850 °C (aktive Teile) - 650 °C (passive Teile)
Farbe	Rot	Bemessungsstrom (A)	125
Uhrzeitstellung h	6	Bemessungs- spannung	380-415 V

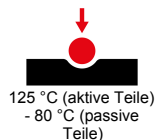
#### BESTÄNDIGKEIT GEGEN CHEMISCHE UND ATMOSPHÄRISCHE STOFFE

Salzlösungen	Säuren		Basen		Lösungsmittel				Mineral öl	UV Strahlung
	Konzentriert	Verdünnt	Konzentriert	Verdünnt	Hexan	Benzol	Azeton	Alkohol		
Beständig	Nicht beständig	Bedingt beständig	Bedingt beständig	Beständig	Beständig	Beständig	Beständig	Beständig	Beständig	Beständig

#### Abmessungen

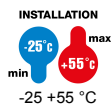


#### Technische Symbole



**IP**  
IP67

**IK**  
IK08



**GWT**

850 °C (aktive Teile)  
- 650 °C (passive Teile)

#### Normen / Richtlinien

