



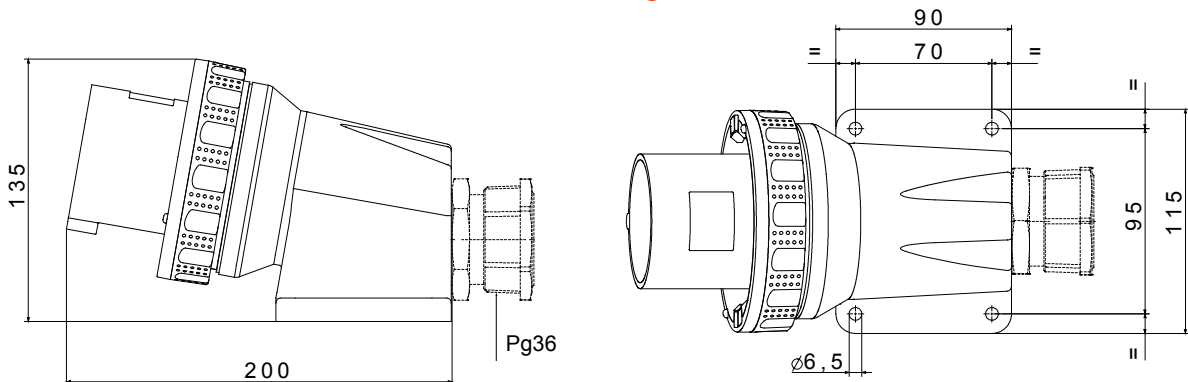
Steckvorrichtungen für den industriellen Einsatz, basierend auf international vereinheitlichten Maß- und Leistungsstandards (IEC 60309), die von den europäischen Normen (EN 60309) und den italienischen Normen (CEI 23-12) übernommen wurden. Die Steckdosen und Stecker mit den Bemessungsströmen 63 und 125 A verfügen über einen zusätzlichen Pilotkontakt (CP) für die elektrische Verriegelung. Die Baureihe wird vervollständigt durch 90°-Gerätestecker und 10°- und 90°-Steckdosen. Die Buchsen und Steckkontakte bestehen aus massiven Messing Typ Pt. CuZn40Pb2 (Cu 58 %, Zn 40 %, Pb 2 %); selbstlöschungshemmende Klemmen und Schrauben und eingebaute Kabelverschraubung mit Zugentlastung.

|                      |            |                           |   |
|----------------------|------------|---------------------------|---|
| Farbe                | Gelb       | Bemessungsstrom (A)       | 63  |
| Schutzart            | IP67       | Anz. Pole                 | 3P+E  |
| Schlagfestigkeit     | IK08       | Uhrzeitstellung h         | 4   |
| Bemessungs- spannung | 100-130 V  | Typ                       | Wandgerätestecker 90°   |
| Frequenz             | 50/60 Hz   | Anschlussquerschnitt      | 6-16mm <sup>2</sup> flexible Leiter - 6-25mm <sup>2</sup> starre Leiter |
| Betriebstemperatur   | -25 +55 °C | Anschluss-technik         | Schraubklemme   |
| Electrocod           | 2231       | Glühdrahtprüfung          | 850 °C (aktive Teile) - 650 °C (passive Teile)                          |
| Anzahl Steckzyklen   | > 2000     | Schaltvermögen bei 1,1 Un | 79 A  |
| Isolationswiderstand | > 10 MΩ    | Kugeldruckprüfung         | 125 °C (aktive Teile) - 80 °C (passive Teile)                           |

#### BESTÄNDIGKEIT GEGEN CHEMISCHE UND ATMOSPHÄRISCHE STOFFE

| Salzlösungen | Säuren          |                   | Basen             |           | Lösungsmittel |           |           |           | Mineral öl | UV Strahlung |
|--------------|-----------------|-------------------|-------------------|-----------|---------------|-----------|-----------|-----------|------------|--------------|
|              | Konzentriert    | Verdünnt          | Konzentriert      | Verdünnt  | Hexan         | Benzol    | Azeton    | Alkohol   |            |              |
| Beständig    | Nicht beständig | Bedingt beständig | Bedingt beständig | Beständig | Beständig     | Beständig | Beständig | Beständig | Beständig  | Beständig    |

#### Abmessungen



#### Technische Symbole

IP

IP67

IK

IK08



-25 +55 °C



Schraubklemme

GWT

850 °C (aktive Teile) 125 °C (aktive Teile)  
- 650 °C (passive Teile) - 80 °C (passive Teile)



#### Normen / Richtlinien

