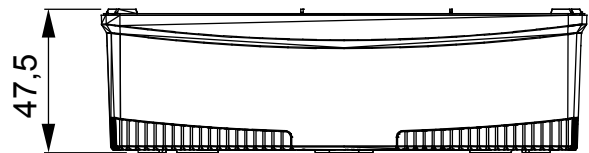
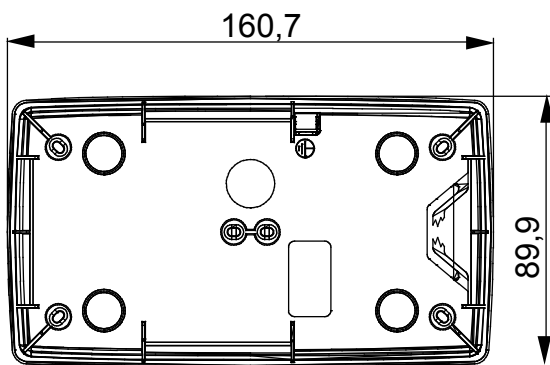




Eine Reihe von Tischdosen, Wanddosen und selbsttragenden Wandgehäusen, die für die Montage von modularen ChorusSmart-Geräten geeignet sind. Die Wanddosen und Panele, die in Schwarz und Weiß erhältlich sind, müssen mit ChorusSmart-Trägern und einem Rahmen ergänzt werden. Die selbsttragenden Gehäuse, die in Grau RAL 7035 erhältlich sind, werden in den Versionen IP40 und IP55 angeboten: beide haben vorgestanzte Ausbrüche, und die wasserdichte Version ist außerdem mit einer Tür mit transparenter UV-Membran ausgestattet. Die selbsttragenden Dosen und Gehäuse sind für den Einbau einer Erdungsklemme vorgesehen.

Beschreibung	2+2 Einsätze	Typ	Vertikal
Farbe	Satin Schwarz	Merkmale	Halogenfrei
Für Halterungen	GW16822	Geeignet für rahmen	ONE International
Anzugsdrehmoment schrauben	0.8 Newton/Meter	Außenabmessungen BxHxT (mm)	90x161x46
Glühdrahtprüfung	650 °C	Kugeldruckprüfung	70 °C
Norm	EN 60670-1	Einsatz im Temperaturbereich	-5 +60 °C
Electrocod	0110		

### Abmessungen

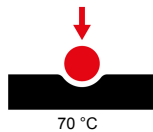


### Technische Symbole



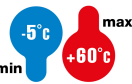
**GWT**

650 °C



70 °C

INSTALLATION



### Normen / Richtlinien

