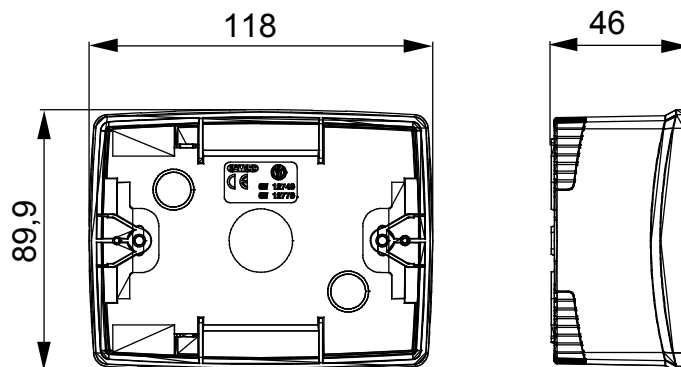


Eine Reihe von Tischdosen, Wanddosen und selbsttragenden Wandgehäusen, die für die Montage von modularen ChorusSmart-Geräten geeignet sind. Die Wanddosen und Panele, die in Schwarz und Weiß erhältlich sind, müssen mit ChorusSmart-Trägern und einem Rahmen ergänzt werden. Die selbsttragenden Gehäuse, die in Grau RAL 7035 erhältlich sind, werden in den Versionen IP40 und IP55 angeboten: beide haben vorgestanzte Ausbrüche, und die wasserdichte Version ist außerdem mit einer Tür mit transparenter UV-Membran ausgestattet. Die selbsttragenden Dosen und Gehäuse sind für den Einbau einer Erdungsklemme vorgesehen.

Beschreibung	3 Einsätze	Farbe	Weißer Satin
Merkmale	Halogenfrei	Für Halterungen	GW16803
Geeignet für rahmen	ONE	Anzugsdrehmoment schrauben	0.8 Newton/Meter
Außenabmessungen BxHxT (mm)	118x90x46	Glühdrahtprüfung	650 °C
Kugeldruckprüfung	70 °C	Norm	EN 60670-1
Einsatz im Temperaturbereich	-5 +60 °C	Electrocod	0212

Abmessungen



Technische Symbole



GWT

650 °C



70 °C

INSTALLATION



min

-5 °C

max

+60 °C

Normen / Richtlinien

