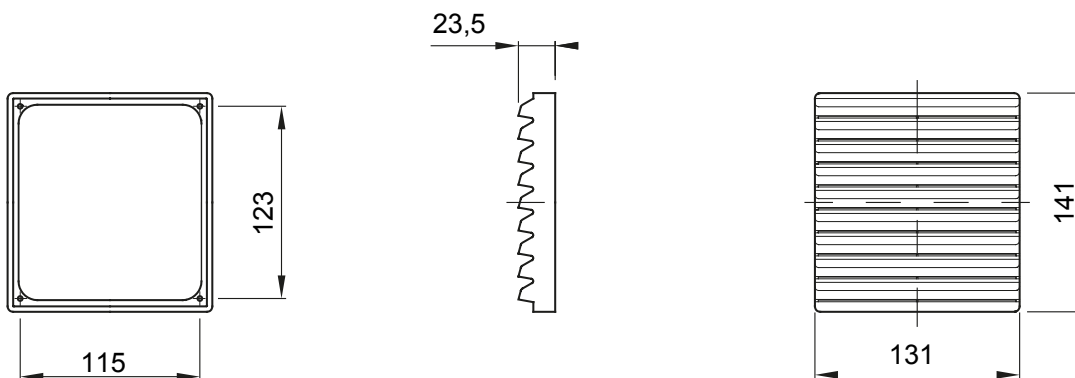




Zubehör und Zusatzgeräte für die Schaltschranke der Baureihe 46.

Schutzart	IP44	Schrauben Achsabstand	123x115
Befestigung Öffnung	125x117	Beschreibung	Satz Belüftung
Serie	CVX630K / CVX630M / CVX1600 / 38LAN	Frequenz	50/60 Hz
Geeignet für	46QP - 46QM - 46QX	Spannung	230V ac
Electrocod	0303		

Abmessungen



Technische Symbole

IP

IP44