



Beschreibung Interruttore automatico scatolato

Artikelnr. MSXE 1250

Anz. Pole 4P

Bemessungs- strom 1250 A

Auslöser elektronisch

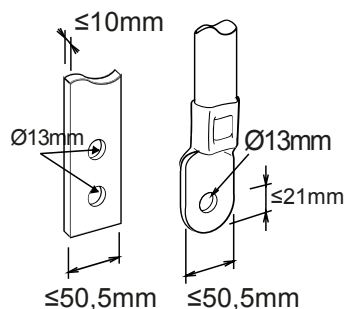
ELEKTRISCHE EIGENSCHAFTEN

| | | | |
|---|--|---|------------------------------|
| Norm | IEC/EN 60947-2 | Ausführung | Fest |
| Kategorie | B | Montage auf DIN Schiene | Nein |
| Bemessungs- frequenz (Hz) | 50 / 60 | Kann mit Motorantrieb ausgestattet werden | Ja |
| Bemessungsspannung (Ue) | 690 Vac | Kompatible Verriegelung | - |
| Bemessungsstoß spannungsfestigkeit (Uimp) | 8 kV | Klemmen im Lieferumfang enthalten | Verlängerte vorderseitige FB |
| Überspannungs- kategorie | IV | Position Montage | Jeder |
| Isolationsspannung (Ui) | 800 V | Upline/Downline-Stromversorgung | Ja |
| Thermische Regulierung | 0,4 - 0,5 - 0,63 - 0,8 - 0,9 - 0,95 - 1 x In | Elektrische Lebensdauer (415Vac) | 4.000 Zyklen |
| Magnetische Regulierung | Elektronisch LSI | Mechanische Lebensdauer | 5.000 Zyklen |
| Neutralleiterschutz | 50% - 100% x Ir | Betriebstemperatur | -5°C +65°C |
| Totale Verlustleistung | 281.24 W | Lagertemperatur | -20° +65° |
| Bemessungskurzschlussstromschaltvermögen (Icm) | - | Gewicht (kg) | 25 |
| Bemessungskurzzeitstromfestigkeit für 0,3 s (Icw) | 15 kA | Breite | 280 mm |
| Idn-Regelung | - | Höhe | 370 mm |
| DT-Regelung | - | Tiefe | 120 mm |

GRENZ-SCHALTVERMÖGEN (ICU)

| | | | |
|------------|--------|------------|-------|
| 220/240Vac | 100 kA | 220/240Vac | 75 kA |
| 400/415Vac | 70 kA | 400/415Vac | 50 kA |
| 440Vac | 65 kA | 440Vac | 50 kA |
| 525Vac | 45 kA | 525Vac | 34 kA |
| 690Vac | 25 kA | 690Vac | 20 kA |
| 250Vdc | - | 250Vdc | - |

Abmessungen





Produktdatenblatt

GWD9583

MSX

Normen / Richtlinien

