



Beschreibung Interruttore automatico scatolato

Artikelnr. MSXE 1250

Anz. Pole 4P

Bemessungsstrom 1250 A

Auslöser elektronisch

CARATTERISTICHE ELETTRICHE

Norm	IEC/EN 60947-2
Kategorie	B
Bemessungs- frequenz (Hz)	50 / 60
Tensione nominale di impiego (Ue)	690 Vac
Bemessungsstoßspannungsfestigkeit (Uimp)	8 kV
Überspannungs- kategorie	IV
Isolationsspannung (Ui)	800 V
Regolazione termica	0,4 - 0,5 - 0,63 - 0,8 - 0,9 - 0,95 - 1 x In
Regolazione magnetica	Electronic LSIG

CARATTERISTICHE MECCANICHE

Ausführung	Fest
Montaggio su guida DIN	Nein
Accessoriabile con comando motore	Si
Interblocco compatibile	-
Terminali in dotazione	Rückseitige RC
Position Montage	Jeder
Alimentazione monte/valle	Si
Durata elettrica (415Vac)	4.000 cycles
Durata meccanica	5.000 cycles
Betriebstemperatur	-5°C +65°C
Lagertemperatur	-20° +65°
Gewicht (kg)	25
Breite	280 mm
Höhe	370 mm
Tiefe	120 mm

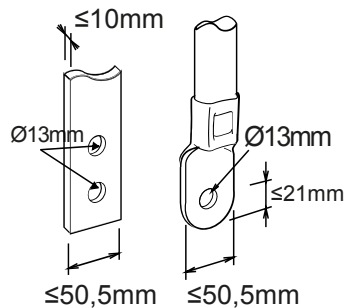
POTERE DI INTERRUZIONE ESTREMO Icu

220/240Vac	85 kA
400/415Vac	50 kA
440Vac	45 kA
525Vac	30 kA
690Vac	20 kA
250Vdc	-

POTERE DI INTERRUZIONE DI SERVIZIO ICS

220/240Vac	65 kA
400/415Vac	38 kA
440Vac	34 kA
525Vac	23 kA
690Vac	15 kA
250Vdc	-

Abmessungen





Produktdatenblatt

GWD9418

Baureihe MSX

Normen / Richtlinien

