



Beschreibung Interruttore automatico scatolato

Artikelnr. MSXE 160

Anz. Pole 3P+N

Bemessungs- strom 40 A

Auslöser elektronisch

CARATTERISTICHE ELETTRICHE

Norm	IEC/EN 60947-2
Kategorie	A
Bemessungs- frequenz (Hz)	50 / 60
Tensione nominale di impiego (Ue)	690 Vac
Bemessungsstoß- spannungsfestigkeit (Uimp)	8 kV
Überspannungs- kategorie	IV
Isolationsspannung (Ui)	800 V
Regolazione termica	0,4 - 0,5 - 0,63 - 0,8 - 0,9 - 0,95 - 1 x In
Regolazione magnetica	Elettronico LSI
Protezione del neutro	Non protetto
Potenza dissipata totale	2.24 W
Potere di chiusura nominale in cortocircuito (Icm)	-
Corrente ammissibile di breve durata per 0,3s (Icw)	-
Regolazione Idn	-
Regolazione dt	-

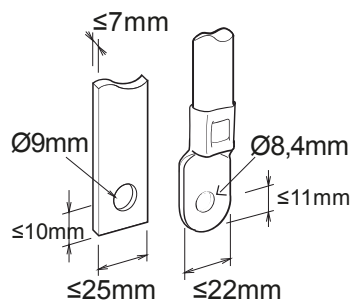
CARATTERISTICHE MECCANICHE

Ausführung	Fisso - Rimovibile
Montaggio su guida DIN	Nein
Accessoriabile con comando motore	Si
Interblocco compatibile	A leva - A filo
Terminali in dotazione	Vorderseitige FC
Position Montage	Jeder
Alimentazione monte/valle	Si
Durata elettrica (415Vac)	10.000 cycles
Durata meccanica	30.000 cycles
Betriebstemperatur	-5°C +65°C
Lagertemperatur	-20° +65°
Gewicht (kg)	3.1
Breite	140 mm
Höhe	165 mm
Tiefe	103 mm

POTERE DI INTERRUZIONE ESTREMO Icu

POTERE DI INTERRUZIONE ESTREMO Icu		POTERE DI INTERRUZIONE DI SERVIZIO ICS	
220/240Vac	85 kA	220/240Vac	85 kA
400/415Vac	65 kA	400/415Vac	36 kA
440Vac	50 kA	440Vac	25 kA
525Vac	25 kA	525Vac	25 kA
690Vac	7,5 kA	690Vac	7,5 kA
250Vdc	-	250Vdc	-

Abmessungen





Produktdatenblatt

GWD9342

Baureihe MSX

Normen / Richtlinien

