



Beschreibung Interruttore automatico scatolato

Artikelnr. MSX 250

Anz. Pole 4P

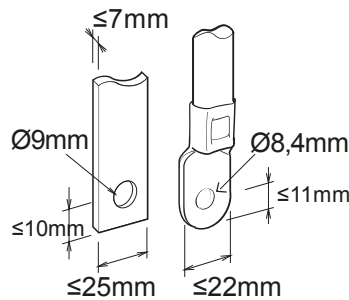
Bemessungs- strom 250 A

Auslöser Elettromeccanico

#### CARATTERISTICHE ELETTRICHE

CARATTERISTICHE ELETTRICHE		CARATTERISTICHE MECCANICHE	
Norm	IEC/EN 60947-2	Ausführung	Fisso - Rimovibile
Kategorie	A	Montaggio su guida DIN	Sì, tramite accessorio
Bemessungs- frequenz (Hz)	50 / 60	Accessoriabile con comando motore	Sì
Tensione nominale di impiego (Ue)	690 Vac - 250 Vdc	Interblocco compatibile	A leva - A filo
Bemessungsstoß- spannungsfestigkeit (Uimp)	8 kV	Terminali in dotazione	Vorderseitige FC
Überspannungs- kategorie	IV	Position Montage	Jeder
Isolationsspannung (Ui)	800 V	Alimentazione monte/valle	Sì
Regolazione termica	-	Durata elettrica (415Vac)	10.000 cycles
Regolazione magnetica	6 - 8 - 10 x In	Durata meccanica	30.000 cycles
Protezione del neutro	-	Betriebstemperatur	-5°C +65°C
Potenza dissipata totale	65 W	Lagertemperatur	-20° +65°
Potere di chiusura nominale in cortocircuito (Icm)	-	Gewicht (kg)	1.9
Corrente ammissibile di breve durata per 0,3s (Icw)	-	Breite	140 mm
Regolazione I <sub>dn</sub>	-	Höhe	165 mm
Regolazione dt	-	Tiefe	68 mm
POTERE DI INTERRUZIONE ESTREMO I <sub>cu</sub>		POTERE DI INTERRUZIONE DI SERVIZIO ICS	
220/240Vac	65 kA	220/240Vac	65 kA
400/415Vac	36 kA	400/415Vac	36 kA
440Vac	25 kA	440Vac	25 kA
525Vac	25 kA	525Vac	25 kA
690Vac	7,5 kA	690Vac	7,5 kA
250Vdc	40 kA	250Vdc	40 kA

#### Abmessungen





Produktdatenblatt

**GWD9218**

Baureihe MSX

Normen / Richtlinien

