



Beschreibung Interruttore automatico scatolato

Artikelnr. MSX 250

Anz. Pole 4P

Bemessungs- strom 250 A

Auslöser Elektromechanisch

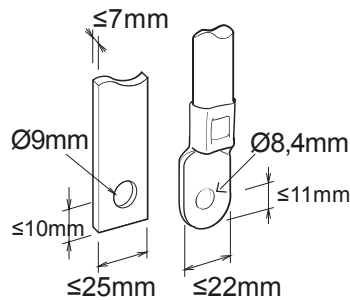
ELEKTRISCHE EIGENSCHAFTEN

Norm	IEC/EN 60947-2	Ausführung	Fest - Steckbar
Kategorie	A	Montage auf DIN Schiene	Ja, mit Hilfe von Zubehör
Bemessungs- frequenz (Hz)	50 / 60	Kann mit Motorantrieb ausgestattet werden	Ja
Bemessungsspannung (Ue)	690 Vac - 250 Vdc	Kompatible Verriegelung	Hebel - Kabel
Bemessungsstoß spannungsfestigkeit (Uimp)	8 kV	Klemmen im Lieferumfang enthalten	Vorderseitige FC
Überspannungs- kategorie	IV	Position Montage	Jeder
Isolationsspannung (Ui)	800 V	Upline/Downline-Stromversorgung	Ja
Thermische Regulierung	0,63 - 0,8 - 1 x In	Elektrische Lebensdauer (415Vac)	10.000 Zyklen
Magnetische Regulierung	Fest - 3 x In (TMG)	Mechanische Lebensdauer	30.000 Zyklen
Neutralleiterschutz	100% x Ir	Betriebstemperatur	-5°C +65°C
Totale Verlustleistung	65 W	Lagertemperatur	-20° +65°
Bemessungskurzschlussstromschaltvermögen (Icm)	-	Gewicht (kg)	1.9
Bemessungskurzzeitstromfestigkeit für 0,3 s (Icw)	-	Breite	140 mm
Idn-Regelung	-	Höhe	165 mm
DT-Regelung	-	Tiefe	68 mm

GRENZ-SCHALTVERMÖGEN (ICU)

220/240Vac	65 kA	220/240Vac	65 kA
400/415Vac	36 kA	400/415Vac	36 kA
440Vac	25 kA	440Vac	25 kA
525Vac	25 kA	525Vac	25 kA
690Vac	7,5 kA	690Vac	7,5 kA
250Vdc	40 kA	250Vdc	40 kA

Abmessungen





Produktdatenblatt

GWD9198

MSX

Normen / Richtlinien

