



Beschreibung Interruttore automatico scatolato

Artikelnr. MSX 250

Anz. Pole 3P

Bemessungs- strom 250 A

Auslöser Elettromeccanico

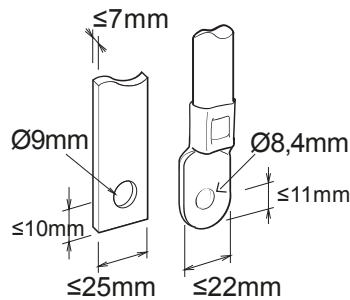
CARATTERISTICHE ELETTRICHE

Norm	IEC/EN 60947-2	Ausführung	Fisso - Rimovibile
Kategorie	A	Montaggio su guida DIN	Sì, tramite accessorio
Bemessungs- frequenz (Hz)	50 / 60	Accessoriabile con comando motore	Sì
Tensione nominale di impiego (Ue)	690 Vac - 250 Vdc	Interblocco compatibile	A leva - A filo
Bemessungsstoß- spannungsfestigkeit (Uimp)	8 kV	Terminali in dotazione	Vorderseitige FC
Überspannungs- kategorie	IV	Position Montage	Jeder
Isolationsspannung (Ui)	800 V	Alimentazione monte/valle	Sì
Regolazione termica	0,63 - 0,8 - 1 x In	Durata elettrica (415Vac)	10.000 cycles
Regolazione magnetica	6 - 8 - 10 x In	Durata meccanica	30.000 cycles
Protezione del neutro	-	Betriebstemperatur	-5°C +65°C
Potenza dissipata totale	48.75 W	Lagertemperatur	-20° +65°
Potere di chiusura nominale in cortocircuito (Icm)	-	Gewicht (kg)	1.5
Corrente ammissibile di breve durata per 0,3s (Icw)	-	Breite	105 mm
Regolazione I _{dn}	-	Höhe	165 mm
Regolazione dt	-	Tiefe	68 mm

POTERE DI INTERRUZIONE ESTREMO I_{cu}

220/240Vac	85 kA	220/240Vac	85 kA
400/415Vac	65 kA	400/415Vac	36 kA
440Vac	50 kA	440Vac	25 kA
525Vac	25 kA	525Vac	25 kA
690Vac	7,5 kA	690Vac	7,5 kA
250Vdc	40 kA	250Vdc	40 kA

Abmessungen





Produktdatenblatt

GWD9158

Baureihe MSX

Normen / Richtlinien

