



Beschreibung	Motorschalter
Bemessungsspannung (Ue)	220 ... 690 V AC
Rated frequency (f)	50/60 Hz
Bemessungsbetriebsstrom (Ie)	18 A
Einstellbereich (It)	13...18 A
Anzahl Pole	3P
Anz. Module	2,5

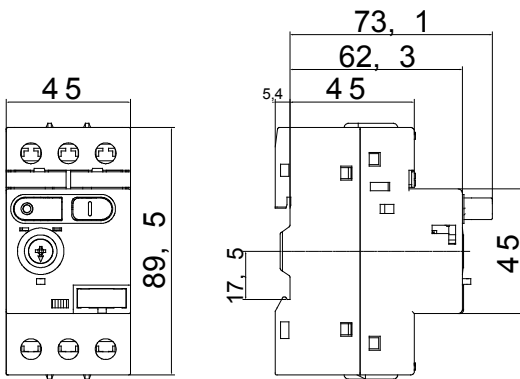
#### ELEKTRISCHE EIGENSCHAFTEN

Standard	IEC/EN 60947-2
Isolationsspannung (Ui)	690 V
Bemessungsstoß spannungsfestigkeit (Uimp)	6 kV
Überspannungs- kategorie	III
Schaltvermögen	25 kA (6kA 500V, 3kA 690V)
Kurzschlussausschaltvermögen (Ics)	12,5 kA (4,5kA 500V, 2kA 690V)
Max. Vorsicherung, wenn Icp > Icu	80kA 230V, 63kA 400V, 50kA 500V, 50kA 690V
Verlustleistung pro Pol	2,5 W
SCHUTZ	-
Art des Schutzes	Thermomagnetisch
Auslöseanzeige	Die Auslösung der Schutzeinrichtung wird durch die Zwischenstellung der Tasten START und STOP signalisiert

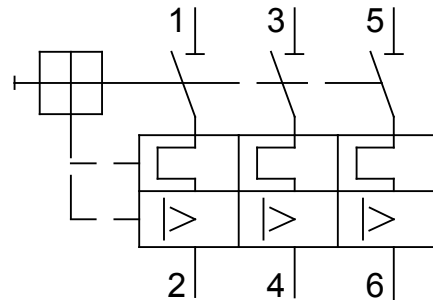
#### MECHANISCHE DATEN

Einbaulage	Jeder
Mechanische Belastbarkeit (O-C-Zyklus)	100000
Elektrische Lebensdauer (O-C-Zyklus)	100000 (AC-3)
IP Schutzart	IP20
Verschmutzungsgrad	3
Anschlussquerschnitt starre Leiter	<=10 mm <sup>2</sup>
Anschlussquerschnitt flexible Leiter	<=6 mm <sup>2</sup>
Max. Abisolierlänge der Leiter	10 mm
Anzugsdrehmoment	2 Nm
Betriebstemperatur	-25 +60 °C
Lagertemperatur	-25 +70 °C

#### Abmessungen



#### Schaltplan



#### Normen / Richtlinien

