

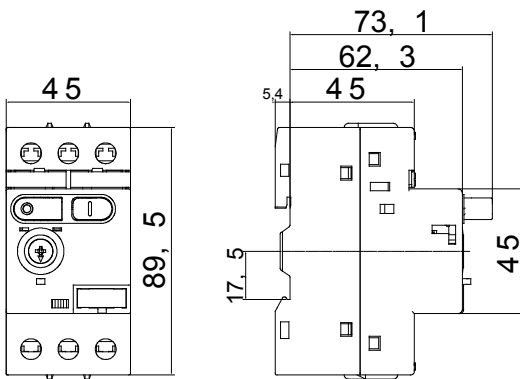


Beschreibung	Motorschalter
Bemessungsspannung (Ue)	220 ... 690 V AC
Rated frequency (f)	50/60 Hz
Bemessungsbetriebsstrom (Ie)	4 A
Einstellbereich (It)	2,5...4 A
Anzahl Pole	3P
Anz. Module	2,5

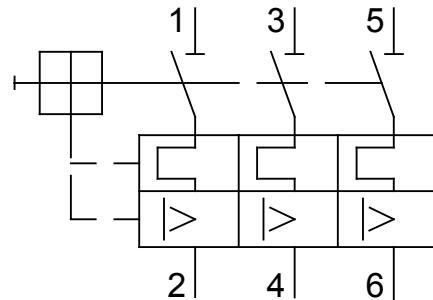
#### ELEKTRISCHE EIGENSCHAFTEN

Standard	IEC/EN 60947-2	-	MECHANISCHE DATEN	-
Isolationsspannung (Ui)	690 V	Einbaulage	Jeder	
Bemessungsstoß spannungsfestigkeit (Uimp)	6 kV	Mechanische Belastbarkeit (O-C-Zyklus)	100000	
Überspannungs- kategorie	III	Elektrische Lebensdauer (O-C-Zyklus)	100000 (AC-3)	
Schaltvermögen	100 kA (3kA 690V)	IP Schutzart	IP20	
Kurzschlussausschaltvermögen (Ics)	100 kA (3kA 690V)	Verschmutzungsgrad	3	
Max. Vorsicherung, wenn Icp > Icu	25kA 690V	Anschlussquerschnitt starre Leiter	<=10 mm <sup>2</sup>	
Verlustleistung pro Pol	2,5 W	Anschlussquerschnitt flexible Leiter	<=6 mm <sup>2</sup>	
SCHUTZ	-	Max. Abisolierlänge der Leiter	10 mm	
Art des Schutzes	Thermomagnetisch	Anzugsdrehmoment	2 Nm	
Auslöseanzeige	Die Auslösung der Schutzeinrichtung wird durch die Zwischenstellung der Tasten START und STOP signalisiert	Betriebstemperatur	-25 +60 °C	
		Lagertemperatur	-25 +70 °C	

#### Abmessungen



#### Schaltplan



#### Normen / Richtlinien

