



| | |
|------------------------------|------------------|
| Beschreibung | Motorschalter |
| Bemessungsspannung (Ue) | 220 ... 690 V AC |
| Rated frequency (f) | 50/60 Hz |
| Bemessungsbetriebsstrom (Ie) | 0,16 A |
| Einstellbereich (It) | 0,1...0,16 A |
| Anzahl Pole | 3P |
| Anz. Module | 2,5 |

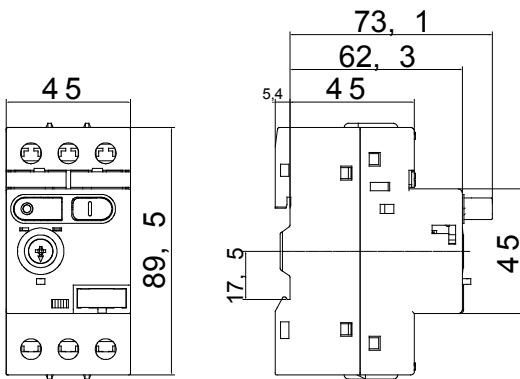
ELEKTRISCHE EIGENSCHAFTEN

| | |
|-------------------------------------------|------------------------------------------------------------------------------------------------------------|
| Standard | IEC/EN 60947-2 |
| Isolationsspannung (Ui) | 690 V |
| Bemessungsstoß spannungsfestigkeit (Uimp) | 6 kV |
| Überspannungs- kategorie | III |
| Schaltvermögen | 100 kA |
| Kurzschlussausschaltvermögen (Ics) | 100 kA |
| Max. Vorsicherung, wenn Icp > Icu | Nein |
| Verlustleistung pro Pol | 2,5 W |
| SCHUTZ | - |
| Art des Schutzes | Thermomagnetisch |
| Auslöseanzeige | Die Auslösung der Schutzeinrichtung wird durch die Zwischenstellung der Tasten START und STOP signalisiert |

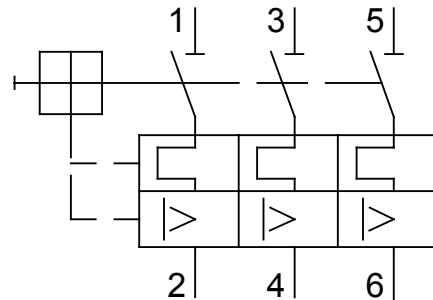
MECHANISCHE DATEN

| | |
|----------------------------------------|----------------------|
| Einbaulage | Jeder |
| Mechanische Belastbarkeit (O-C-Zyklus) | 100000 |
| Elektrische Lebensdauer (O-C-Zyklus) | 100000 (AC-3) |
| IP Schutzart | IP20 |
| Verschmutzungsgrad | 3 |
| Anschlussquerschnitt starre Leiter | <=10 mm ² |
| Anschlussquerschnitt flexible Leiter | <=6 mm ² |
| Max. Abisolierlänge der Leiter | 10 mm |
| Anzugsdrehmoment | 2 Nm |
| Betriebstemperatur | -25 +60 °C |
| Lagertemperatur | -25 +70 °C |

Abmessungen



Schaltplan



Normen / Richtlinien

