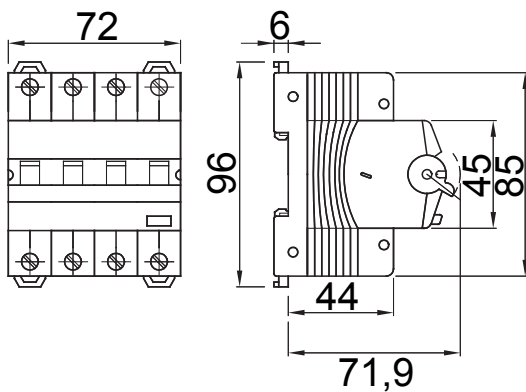




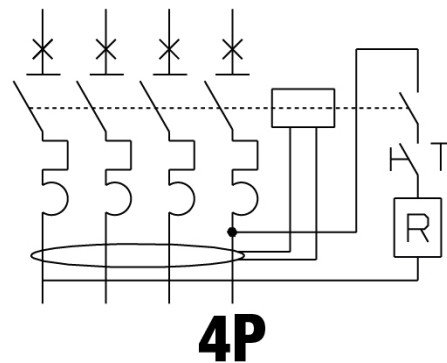
|  |                                    |
|--|------------------------------------|
| Beschreibung                                   | FEHLERSTROM-LEITUNGSSCHUTZSCHALTER |
| Artikelnr.                                     | MDC 45                             |
| Anz. Pole                                      | 4P                                 |
| Anz. TE EN 50022                               | 4                                  |
| Bemessungsstrom                                | 20 A                               |
| Bemessungsfehlerstrom                          | 300 mA                             |
| Typ  | AC                                 |
| Charakteristik                                 | C                                  |
| Bemessungsspannung (EN/IEC 61009-1, 61009-2-1) | 400/415 V                          |
| Energiebegrenzungsklasse                       | 1                                  |

|   |                                   |                                      |                                   |
|---|-----------------------------------|--------------------------------------|-----------------------------------|
| Norm  | IEC/EN 61009-1, IEC/EN 61009-2-1  | Bemessungs- frequenz (Hz)            | 50/60 Hz                          |
| Schaltvermögen EN 61009-1 400V (Icn)          | 4500 A                            | Schaltvermögen EN 61009-1 (Ics)      | 1 x Icn                           |
| Schaltvermögen EN 60947-2 400V (Icu)          | 4.5 kA                            | Schaltvermögen EN 60947-2 (Ics)      | 100% Icu                          |
| Isolationsspannung (Ui)                       | 500 V                             | Stoßstromfestigkeit (8/20 µs)        | 250 A                             |
| Bemessungsstoß spannungsfestigkeit (Uimp)     | 4 kV                              | Überspannungs- kategorie             | III                               |
| Elektrische Lebensdauer                       | 10.000                            | Mechanische Lebensdauer              | 20.000                            |
| Anschlussquerschnitt starre Leiter            | <=1x35 - <=2x16 - <=1x16+2x10 mm² | Anschlussquerschnitt flexible Leiter | <=1x35 - <=2x16 - <=1x16+2x10 mm² |
| Doppelter Anschluss                           | JA (nur unten)                    | Anzugsdrehmoment                     | 2 Nm                              |
| Betriebstemperatur                            | -25 +60° C (Derating In T>30° C)  | Lagertemperatur                      | -40 +70 °C                        |
| Kompatibilität zu elektrischen Hilfsschaltern | Ja                                | Kompatibilität zu ReStart            | Ja                                |
| Position Montage                              | Jeder                             |                                      |                                   |

### Abmessungen



### Schaltplan



### Normen / Richtlinien

