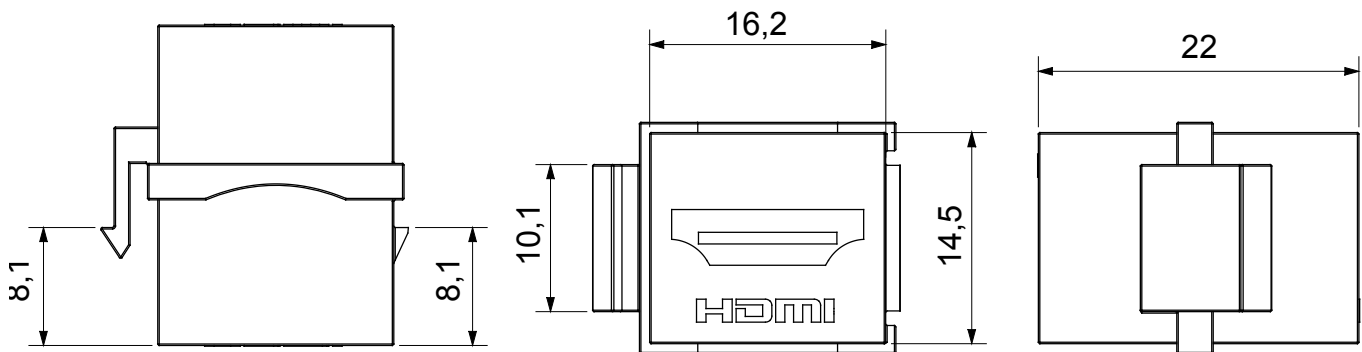




Komplettsystem für den Anschluss und die Verteilung von LAN-Netzen in Wohn- und Zweckbauten. Die Baureihe umfasst LWL-Lösungen, Panels, Schränke und Komponenten für die Kupferverkabelung. Für die Verkabelung von Kupfernetzwerken bietet Data Center RJ45-Anschlüsse sowie HDMI- und USB-Koppler für Gewiss Schalterprogramme, Patchkabel sowie UTP- und FTP-Kabel, die Installationsflexibilität und einfache Verkabelung bieten.

Kategorie	Datendose	Beschreibung	HDMI Verbinder
Typ	Dose/Dose	Kompatibilität	Keystone Jack
Material	Technopolymer	Electrocod	3722

### Abmessungen



### Normen / Richtlinien

