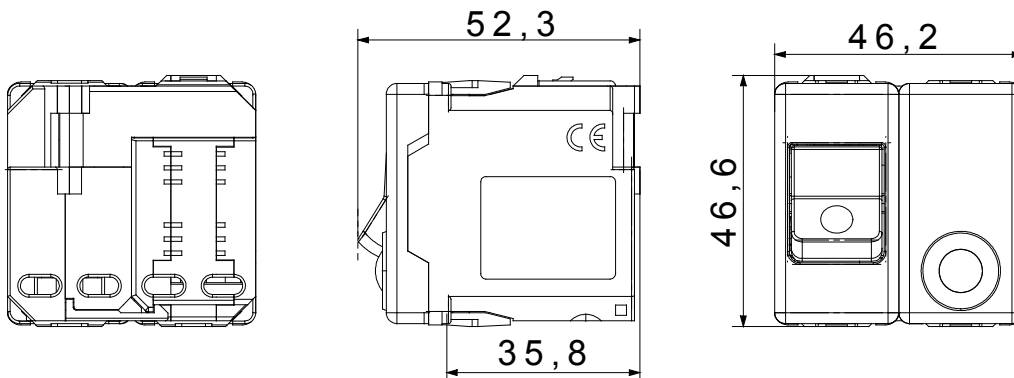




Die modularen Geräte des Systems ermöglichen eine unendliche Kombination von Geräten und Rahmen, dank einer kompletten Palette, die alle Design-, Funktions- und Installationsanforderungen abdeckt. Farben und Ausführungen: helles und vielseitiges Weiß, glänzend, und elegantes und edles Schwarz, satiniert. Ideal für Unterputzlösungen (für rechteckige oder quadratische Dosen), Aufputzlösungen und Sonderanwendungen. Das Sortiment umfasst Steuereinheiten, Steckdosen, Schalter, Anzeigen, Steckverbinder und Geräte für die Kontrolle, die Sicherheit und den Komfort im Haus.

Typ	Fehlerstrom-Schutzschalter mit Überstromschutz	Typ	Sicherheit
Gruppe	Schutzgeräte	Beschreibung	Zweipolig (1P+N)
Charakteristik	C	Klasse	A
Spannung	230 V - 50 / 60 Hz	I _{dn}	30 mA
Bemessungsstrom (A)	10	Schalt- vermogen	3 kA
Farbe	Weiss	Norm	CEI 23-95
Anz. SYSTEM Module	2	Material	Technopolymer
Electrocod	0131		

Abmessungen



Normen / Richtlinien

