

Produktdatenblatt

GW21433

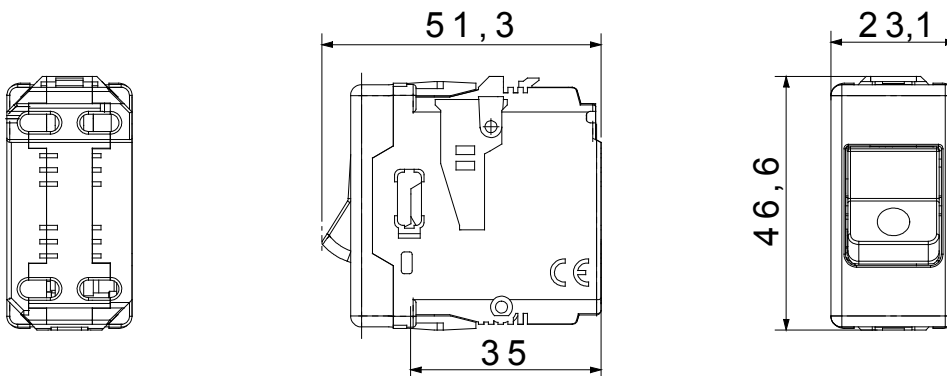
Schalterprogramm - SYSTEM BLACK



Die modularen Geräte des Systems ermöglichen eine unendliche Kombination von Geräten und Rahmen, dank einer kompletten Palette, die alle Design-, Funktions- und Installationsanforderungen abdeckt. Farben und Ausführungen: helles und vielseitiges Weiß, glänzend, und elegantes und edles Schwarz, satiniert. Ideal für Unterputzlösungen (für rechteckige oder quadratische Dosen), Aufputzlösungen und Sonderanwendungen. Das Sortiment umfasst Steuereinheiten, Steckdosen, Schalter, Anzeigen, Steckverbinder und Geräte für die Kontrolle, die Sicherheit und den Komfort im Haus.

Typ	MCB- Leitungsschutzschalter	Typ	Sicherheit
Gruppe	Schutzgeräte	Beschreibung	Einpolig (1P)
Charakteristik	C	Klasse	-
Spannung	230 V - 50 / 60 Hz	Bemessungsstrom (A)	16
Schalt- vermogen	3 kA	Farbe	Schwarz
Norm	EN 60898-1	Anz. SYSTEM Module	1
Material	Technopolymer	Electrocod	0131

Abmessungen



Normen / Richtlinien

