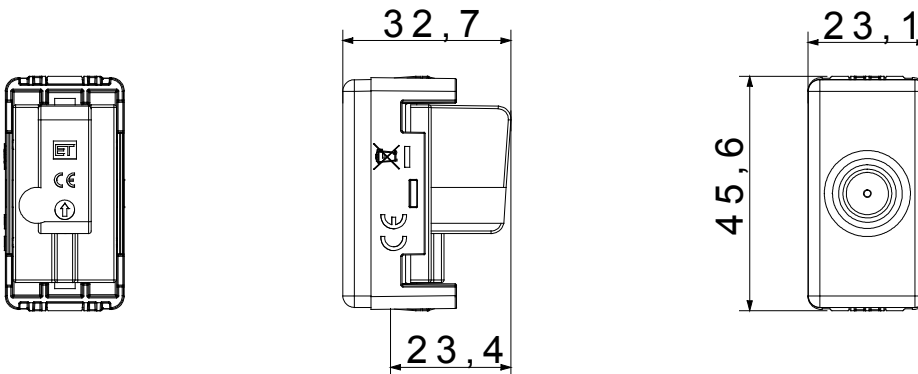




Die modularen Geräte des Systems ermöglichen die Erstellung unendlicher Kombinationen von Geräten und Platten durch ein komplettes Sortiment, das alle Design-, Funktions- und Installationsanforderungen abdeckt. Farben und Ausführungen: Satinschwarz, elegant und edel. Das Sortiment umfasst Steuereinheiten, Steckdosen, Schutzvorrichtungen, Anzeigen, Anschlüsse und Geräte für die Steuerung, Sicherheit und den Komfort Ihres Zuhauses.

Kategorie	TV Dose	Beschreibung	Direkt
Typ	Mit Stromdurchgang	Farbe	Schwarz
Dämpfungswerte	0 dB	Frequenz	5-2400 MHz
Schirmung	Klasse A	Für Verbinder Typ	IEC-Stecker
Norm	EN 60728-4; IEC 61169-2	Anz. SYSTEM Module	1
Kabelfixierung	Mit Schrauben	Gehäuse	Zamak-Metallkörper aus Druckguss
Material	Technopolymer	Electrocod	0131

Abmessungen



Normen / Richtlinien

