

# Produktdatenblatt

## GW20299

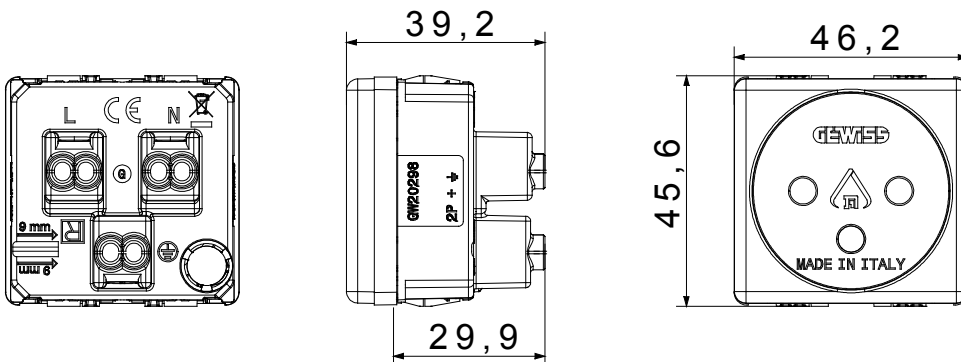
Schalterprogramm - SYSTEM BLACK



Die modularen Geräte des Systems ermöglichen eine unendliche Kombination zwischen Geräten und Rahmen, dank eines kompletten Sortiments, das allen Design-, Funktions- und Installationsanforderungen gerecht wird. Das Sortiment umfasst Befehle, Steckdosen und Schutz, Anzeigen, Anschlüsse und Geräte für die Steuerung, Sicherheit und den Komfort Ihres Zuhauses.

Kategorie	Steckdose	Beschreibung	2P+E - 16A
Gruppe	Für bestimmte Stromkreise	Farbe	Blau
Schutzleiter-anschluss	-	Standard	Israelisch
Merkmale	Mit erhöhtem Berührungsschutz	Für Steckstifte	Rund Ø 4 / 4,4 mm
Anschlussklemmen	Mit Schrauben	Typ	-
Norm	IEC 60884-1 / SI 32 Teil 1.1	Widerstand bei Prüfspannung	2000 V bei 50 Hz für 1 Minute
Isolationswiderstand	> 5 MOhm	Anzahl Betätigungen (Änderung Schaltstellung).	10.000 bei In 250 V ac cosφ=0,8
Kugeldruckprüfung	125 °C	Glühdrahtprüfung	850 °C
Haltekraft Klemme	> 50 N	Anschluss feindrätig (mm²)	min. 0,75 - max. 2x4
Anschluss massiv (mm²)	min. 0,5 - max. 2x2,5	Anz. SYSTEM Module	2
Material	Technopolymer	Electrocod	0131

### Abmessungen



### Technische Symbole



### Normen / Richtlinien

