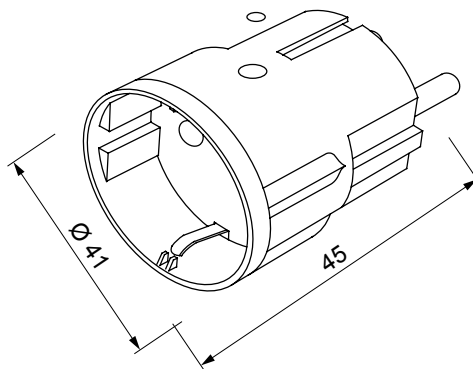




Drahtlos verbundenes Gerät mit Zigbee-Protokoll aus dem ChoruSmart-System. Es kann mit Home Gateway für "CONNECTED SMART HOME" Lösungen und mit Smart Gateway für "HOME AND BUILDING PRO" Lösungen verwendet werden. Ideal für Wohnhäuser und kleine Geschäftsräume, Neubauten und Renovierungen. Die Zigbee-Technologie ist eine sichere und zuverlässige Technologie, bei der die Daten verschlüsselt werden und jeder Knoten innerhalb des Netzwerks die Erreichbarkeit aller Geräte gewährleistet (Mesh- Netzwerk). Dieses Gerät kann auch ohne Home Gateway und Smart Gateway verwendet werden (manuelle Konfiguration mit Dip-Schalter oder über IoT Configurator), in diesem Fall ist eine Überwachung über die App nicht möglich.

Kategorie	Smart Steckdose	Farbe	Weiss
Kommunikationsprotokoll	ZigBee (IEEE 802.15.4)	Max. Ausgangs- strom	10 A
Ausgangsleistung	8 dBm	Max. Verlust- leistung (W)	2 W
Typ Stecker	2P+E - 10A	Steckdosen Typ	2P+E - 10A
Norm	2014/53/EU	Schutzart	IP40
Betriebs- temperatur	0 ÷ +40 °C	Lagertemperatur	-20 ÷ +80 °C
Relative Luftfeuchtigkeit (nicht kondensierend)	Max 93%	Abmessungen ØxH (mm)	41x45
Electrocod	051A		

Abmessungen



Technische Symbole

IP

IP40

Normen / Richtlinien

