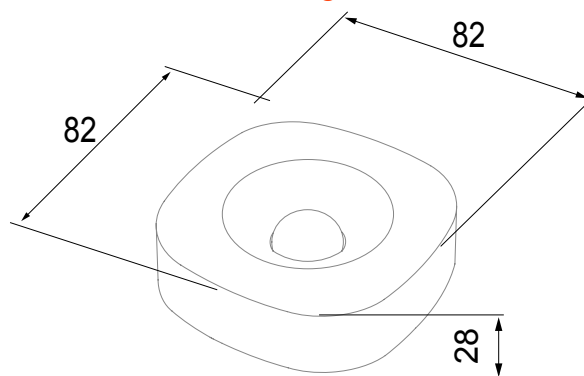




Drahtlos verbundenes Gerät mit Zigbee-Protokoll aus dem ChoruSmart-System. Es kann mit Home Gateway für "CONNECTED SMART HOME" Lösungen und mit Smart Gateway für "HOME AND BUILDING PRO" Lösungen verwendet werden. Ideal für Wohnhäuser und kleine Geschäftsräume, Neubauten und Renovierungen. Die Zigbee-Technologie ist eine sichere und zuverlässige Technologie, bei der die Daten verschlüsselt werden und jeder Knoten innerhalb des Netzwerks die Erreichbarkeit aller Geräte gewährleistet (Mesh- Netzwerk). Dieses Gerät kann auch ohne Home Gateway und Smart Gateway verwendet werden (manuelle Konfiguration mit Dip-Schalter oder über IoT Configurator), in diesem Fall ist eine Überwachung über die App nicht möglich.

Kategorie	Bewegungsmelder	Farbe	Weiss
Kommunikationsprotokoll	ZigBee (IEEE 802.15.4)	Versorgungs- spannung	Batterieversorgung
Batterien Typ	AA (x2)	Ausgangsleistung	3 dBm
Helligkeits- sensor	3...70.000 lux	Reichweite max.	9 m
Horizontaler Erfassungswinkel	± 45°	Vertikaler Erfassungswinkel	± 45°
Tempeaturesensor	0...50 °C	Norm	RED 2014/53/EU - RoHS 2015/863/EU + 2011/65/EU - REACH 1907/2006/EU + 2016/1688
Schutzart	IP30	Betriebs- temperatur	0 + +50 °C
Lagertemperatur	-20 + +80 °C	Relative Luftfeuchtigkeit (nicht kondensierend)	5 + 85%
Abmessungen BxHxT (mm)	71x71x21	Electrocod	051A

Abmessungen



Technische Symbole

IP

IP30

Normen / Richtlinien

