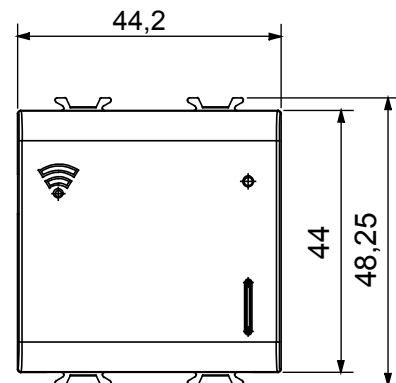
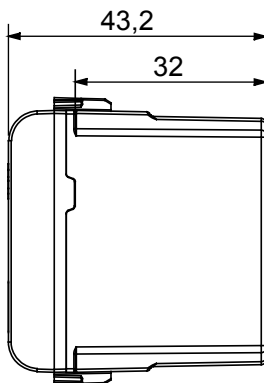




Drahtlos verbundenes Gerät mit Zigbee-Protokoll aus dem ChoruSmart-System, das mit Home Gateway für "CONNECTED SMART HOME"-Lösungen, für Wohnhäuser und kleine Büros, sowohl für Neubauten als auch für Renovierungen sein kann. Die Zigbee-Technologie ist eine sichere und zuverlässige Technologie, bei der die Daten verschlüsselt werden und jeder Knoten im Netzwerk die Erreichbarkeit aller Geräte gewährleistet (Mesh-Netzwerk).

Farbe	Glänzend weiss	Beschreibung	Multiprotokoll Gateway
Spannungsversorgung	100 ÷ 240 V ac - 50/60 Hz	Anzahl Module	2
Funkverbindungen	Wi-Fi (IEEE 802.11 b/g/n), Zigbee (IEEE 802.15.4)	Konfiguration	Durch APP über Cloud
Norm	2014/35/EU, 2014/30/EU, 2014/53/EU, 2011/65/EU, EN 62368-1, EN 303 446-1, EN 301 489-1, EN 301 489-17, EN 55032, EN 55035, EN 300 328, EN 62479	Betriebs- temperatur	-5 ÷ +45 °C
Relative Luftfeuchtigkeit (nicht kondensierend)	Max 93%	Leistungsabgabe Zigbee	10 dBm
Max. Verlust- leistung (W)	0,7	Anschlussklemmen	Mit Schrauben
Anschluss feindrätig (mm ²)	Max. 1,5	Anschluss massiv (mm ²)	Max. 1,5
Schutzart	IP20		

Abmessungen



Technische Symbole

IP

IP20

Normen / Richtlinien

