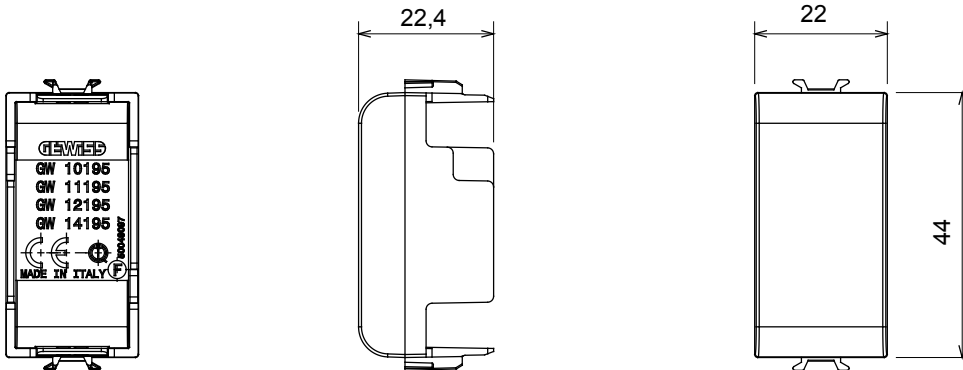




Zubehör für verbundene ChoruSmart-Geräte: Ermöglicht die Installation der einziehbaren Geräte in den Halterungen.

| | | | |
|-------------------|------------------------|------------------|--------------------------------------|
| Beschreibung | 1 Einsatz | Kategorie | Blindmodul |
| Farbe | Natürliches Satinbeige | Material | Technopolymer |
| Symbol | RF Funk | Geeignet für | Tasterschnittstellen, ZigBee Aktoren |
| Kugeldruckprüfung | 125 °C | Glühdrahtprüfung | 850 °C |
| Norm | EN 60669-1 | Anz. Module | 1 |
| Electrocod | 0100 | | |

Abmessungen



Technische Symbole



Normen / Richtlinien

