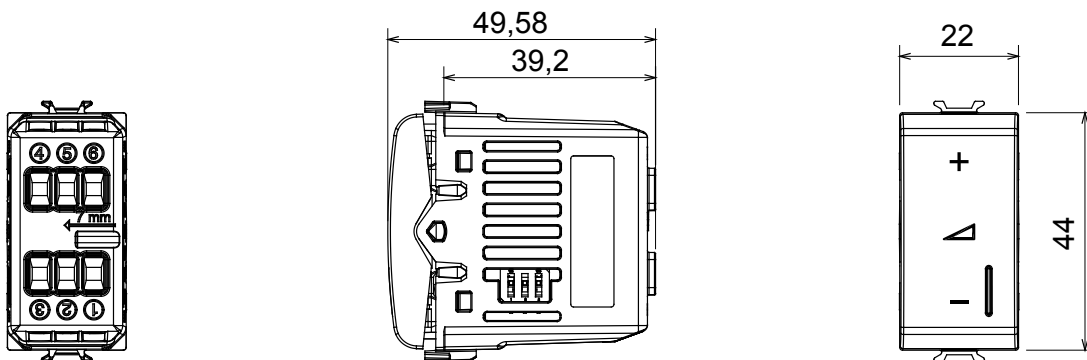




Große Auswahl an Steuergeräten, Steckdosen für die Stromversorgung (gemäß den nationalen und internationalen Normen), Signalabnahme, Klimasteuerung, Komfortmanagement, technische Alarmsignalisierung und Notbeleuchtungsmanagement. Die modularen ChoruSmart-Geräte sind in fünf Farben erhältlich: weiß glänzend, weiß satiniert, naturbeige, schwarz satiniert und titanfarben lackiert sowie in verschiedenen Größen von 1/2, 1, 2 und 3 Modulen. Dank der Montagehalterungen für rechteckige, quadratische und runde Dosen lassen sich mit den ChoruSmart-Rahmen unendlich viele Kombinationen realisieren.

Kategorie	Dimmer	Farbe	Weißer Satin
Anschlussklemmen	Mit Schrauben	Norm	EN 60669-2-1; 2014/35/EU; 2014/30/EU
Versorgungs- spannung	230V ac - 50/60 Hz	Anschluss feindrätig (mm <sup>2</sup> )	Max. 1,5
Anschluss massiv (mm <sup>2</sup> )	Max. 2,5	Anzahl Module	1
230V Glühlampen-Halogenlampen	40 ÷ 300W	LED Lampen 230V	5 ÷ 150W (max. 10 Lampen)
Halogenlampen 12V mit gewickelten Trafos	40 ÷ 300W	LED Lampen mit elektronischen Trafos	40 ÷ 300W (max. 2 Trafos)
LED Farbe	Orange	Electrocod	0781
Material	Technopolymer		

### Abmessungen



### Normen / Richtlinien

