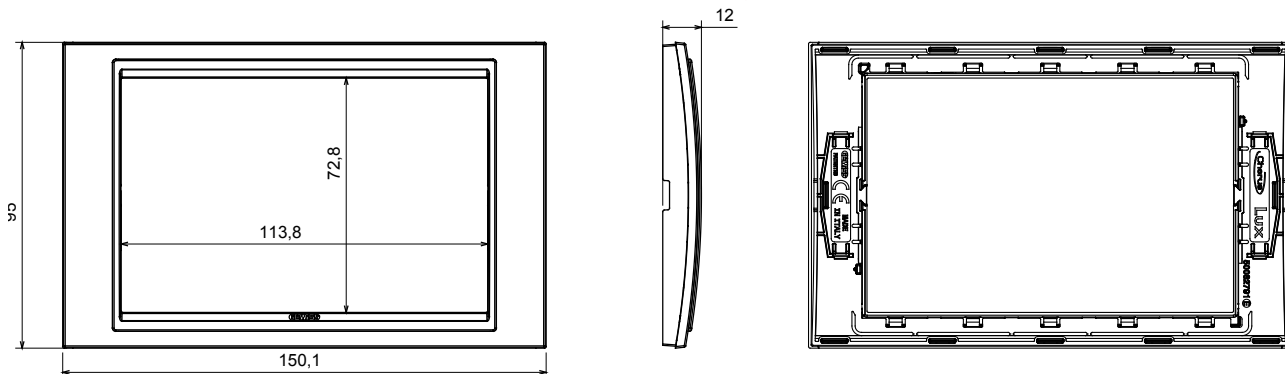




Das System der Baureihe zeichnet sich durch das Profil und die Form aus, die vom Design der Chorus-Familie inspiriert sind. Große Auswahl an Rahmen mit italienischem Design, aufgliedert in zwei Familien, GEO- und LUX-Abdeckplatten, erhältlich in vielen Materialien und Ausführungen. Die Baureihe ist in drei Farben erhältlich: glänzend weiß, satinschwarz, lackiertes Titan und passt in Dosen des britischen Standards 3 x 3 Zoll (1 Einsatz) und 3 x 6 Zoll (2 Einsätze). Mit modularen Chorus-Geräten erweiterbar.

Familie	LUX	Beschreibung	2 Einsätze
Farbe	Chrom	Material	Technopolymer
Oberfläche	Glänzend	Glühdrahtprüfung	650 °C
Kugeldruckprüfung	70 °C	Norm	EN 60669-1
Electrocod	0110		

### Abmessungen



### Technische Symbole



### Normen / Richtlinien

