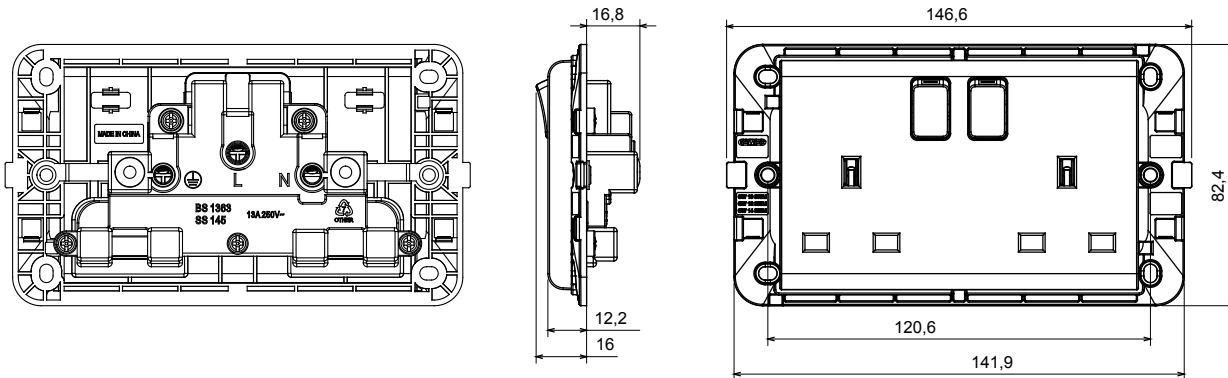




Das System der Baureihe zeichnet sich durch das Profil und die Form aus, die vom Design der Chorus-Familie inspiriert sind. Große Auswahl an Rahmen mit italienischem Design, aufgliedert in zwei Familien, GEO- und LUX-Abdeckplatten, erhältlich in vielen Materialien und Ausführungen. Die Baureihe ist in drei Farben erhältlich: glänzend weiß, satinschwarz, lackiertes Titan und passt in Dosen des britischen Standards 3 x 3 Zoll (1 Einsatz) und 3 x 6 Zoll (2 Einsätze). Mit modularen Chorus-Geräten erweiterbar.

Kategorie	Schaltbare Steckdose	Beschreibung	2P+E - 13 A
Farbe	Titan	Spannung	250V ac
Standard	British	Merkmale	Mit Sicherheitssystemen
Für Steckstifte	Flach	Anschlussklemmen	Mit Schrauben
Norm	BS 1363-2	Widerstand bei Prüfspannung	2000 V bei 50 Hz für 1 Minute
Isolationswiderstand	> 5 MOhm	Glühdrahtprüfung	850 °C
Haltekraft Klemme	> 50 N	Anschluss feindrätig (mm <sup>2</sup> )	min. 1,5 - max. 2,5
Anschluss massiv (mm <sup>2</sup> )	min. 1,5 - max. 2,5	Anzahl Betätigungen (Änderung Schaltstellung).	40.000 bei In 250 V ac cosφ=0,6
Bestimmungsgemäßer Betrieb (Anz. Betätigungen)	10.000 bei In 250 V ac cosφ=0,8		

### Abmessungen



### Technische Symbole

**GWT**

850 °C

### Normen / Richtlinien

