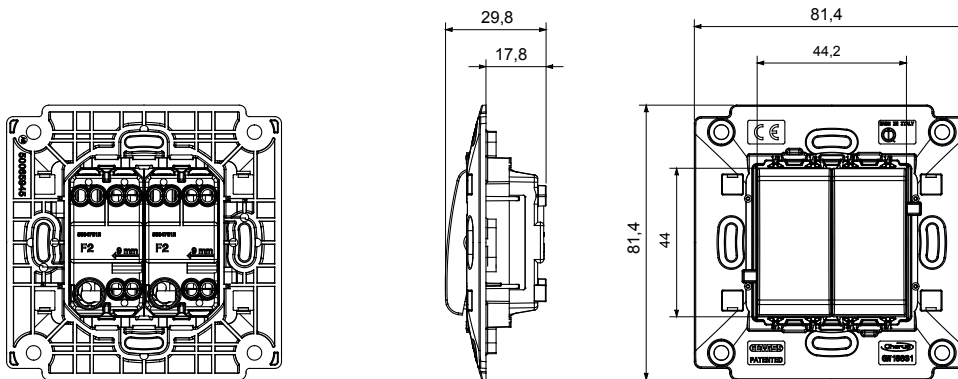


Das System der Baureihe zeichnet sich durch das Profil und die Form aus, die vom Design der Chorus-Familie inspiriert sind. Große Auswahl an Rahmen mit italienischem Design, aufgliedert in zwei Familien, GEO- und LUX-Abdeckplatten, erhältlich in vielen Materialien und Ausführungen. Die Baureihe ist in drei Farben erhältlich: glänzend weiß, satinschwarz, lackiertes Titan und passt in Dosen des britischen Standards 3 x 3 Zoll (1 Einsatz) und 3 x 6 Zoll (2 Einsätze). Mit modularen Chorus-Geräten erweiterbar.

Kategorie	Doppel-Wechselschalter	Typ	2 Einsätze
Taster	Neutral	Farbe	Titan
Beschreibung	1P - 16 AX	Spannung	250 V ac
Leistung LED Lampen 230V	200 W	Norm	EN 60669-1
Widerstand bei Prüfspannung	2000 V bei 50 Hz für 1 Minute	Isolationswiderstand	> 5 MOhm
Anschlussklemmen	Mit Schrauben	Anzahl Betätigungen (Änderung Schaltstellung).	40.000 bei In 250 V ac cosφ=0,6
Kugeldruckprüfung	125 °C	Glühdrahtprüfung	850 °C
Haltekraft Klemme	> 50 N	Anschluss feindrätig (mm²)	min. 0,75 - max. 2x4
Anschluss massiv (mm²)	min. 0,5 - max. 2x2,5		

Abmessungen



Technische Symbole



Normen / Richtlinien

