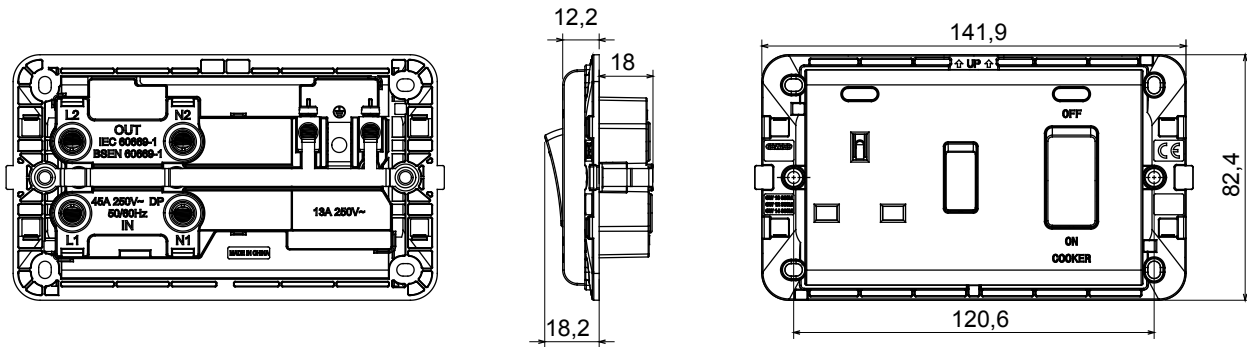




Das System der Baureihe zeichnet sich durch das Profil und die Form aus, die vom Design der Chorus-Familie inspiriert sind. Große Auswahl an Rahmen mit italienischem Design, aufgliedert in zwei Familien, GEO- und LUX-Abdeckplatten, erhältlich in vielen Materialien und Ausführungen. Die Baureihe ist in drei Farben erhältlich: glänzend weiß, satinschwarz, lackiertes Titan und passt in Dosen des britischen Standards 3 x 3 Zoll (1 Einsatz) und 3 x 6 Zoll (2 Einsätze). Mit modularen Chorus-Geräten erweiterbar.

Kategorie	Herdsteuereinheit	Beschreibung	2P - 45 A / 2P+E - 13 A
Farbe	Weiss	Typ	Beleuchtet
Spannung	250V ac	Taster	Mit Diffusor
Symbol	Herd	Standard	British
Merkmale	Mit erhöhtem Berührungsschutz	Für Steckstifte	Flach
Anschlussklemmen	Mit Schrauben	Norm	BS 4177, BS 1363-2, IEC 60669-1
Widerstand bei Prüfspannung	2000 V bei 50 Hz für 1 Minute	Isolationswiderstand	> 5 MOhm
Kugeldruckprüfung	125 °C	Glühdrahtprüfung	850 °C
Haltekraft Klemme	> 50 N	Anschluss feindrähtig (mm ²)	min. 6 - max. 16
Anschluss massiv (mm ²)	min. 6 - max. 16	Anzahl Betätigungen (Änderung Schaltstellung).	40.000 bei In 250 V ac cosφ=0,6
Bestimmungsgemäßer Betrieb (Anz. Betätigungen)	10.000 bei In 250 V ac cosφ=0,8		

Abmessungen



Technische Symbole



Normen / Richtlinien

