



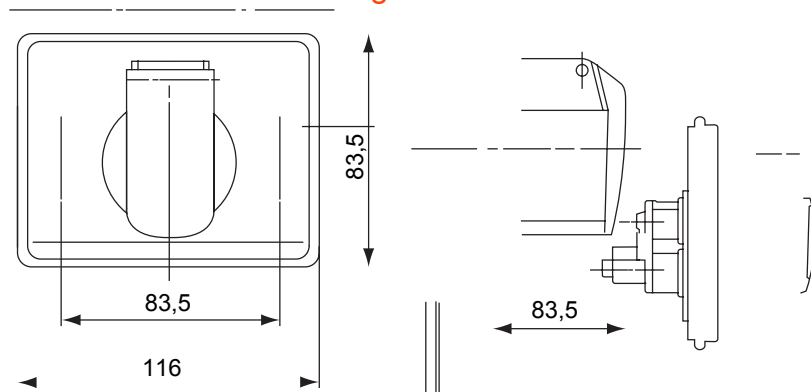
Ein komplettes und vielseitiges System von modularen Gehäusen, für die Integration des Schalterprogramms SYSTEM, geeignet für den Einsatz im Wohnungsbau, Zweckbau und Industrie. Die Baureihe 27 COMBI ist sowohl in der Schutzart IP40 als auch in den wassergeschützten Schutzarten IP55, IP65 und IP66 erhältlich und eignet sich für den Einsatz im Außenbereich und für Umgebungen mit extremen Bedingungen.

Farbe	Grau ähnlich RAL 7035	Schutzart	IP44
Isolations- klasse	II	Außenabmessungen BxHxT (mm)	116x90x45
Bemessungs- spannung	230 V AC	Bemessungsstrom (A)	16
Anz. Pole	2P+E	Uhrzeitstellung h	6
Glühdrahtprüfung	650 °C	Kugeldruckprüfung	70 °C
Norm	IEC 309	Einsatz im Temperaturbereich	-25 +60 °C
Electrocod	2210		

BESTÄNDIGKEIT GEGEN CHEMISCHE UND ATMOSPHÄRISCHE STOFFE

Salzlösungen	Säuren		Basen		Lösungsmittel				Mineral öl	UV Strahlung
	Konzentriert	Verdünnt	Konzentriert	Verdünnt	Hexan	Benzol	Azeton	Alkohol		
Beständig	Bedingt beständig	Beständig	Beständig	Beständig	Bedingt beständig	Nicht beständig	Nicht beständig	Nicht beständig	Bedingt beständig	Beständig

Abmessungen



Technische Symbole

IP

IP44



II

GWT

650 °C



70 °C

Normen / Richtlinien

