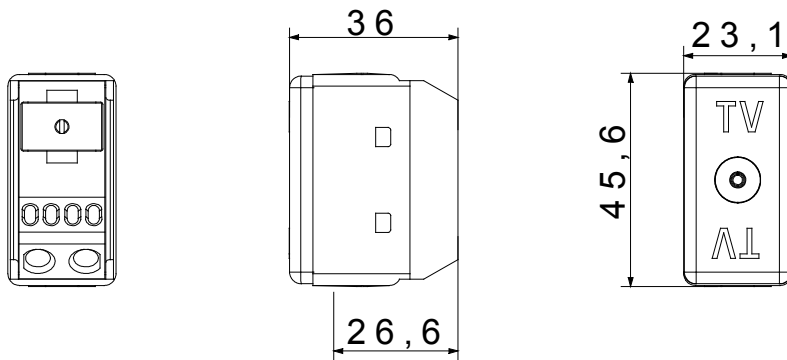


Kategorie	TV Dose	Beschreibung	Direkt
Typ	-	Farbe	Weiss
Dämpfungswerte	0 dB	Frequenz	40-860 MHz
Schirmung	-	Für Verbinder Typ	IEC-Buchse! Ø 9,5 mm
Norm	-	Anz. SYSTEM Module	1
Kabelfixierung	Mit Schrauben	Gehäuse	-
Material	Technopolymer	Electrocod	0131

### Abmessungen



### Normen / Richtlinien

