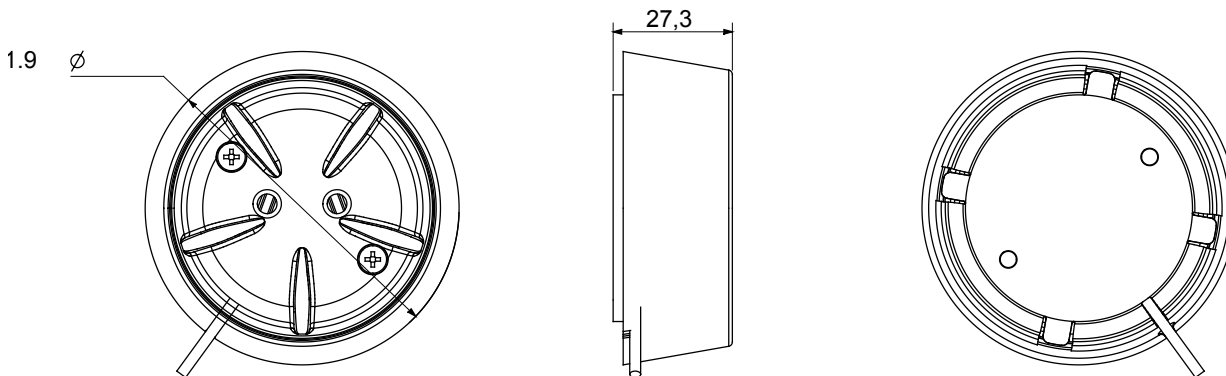




Zubehör für die Aufputzmontage eines verbundenen Wassersensors GWA1541.

Kategorie	Zubehör für die Wandmontage des Wassersensors	Farbe	Weiss
Material	Technopolymer	Norm	2014/53/EU
Schutzart	IP20	Betriebs- temperatur	0 ÷ +50 °C
Lagertemperatur	-20 ÷ +80 °C	Relative Luftfeuchtigkeit (nicht kondensierend)	10 ÷ 95%
Abmessungen Halterungen (mm)	Ø72x25	Abmessungen Sonde (mm)	Ø50x8
Kabellänge max. (cm)	85	Electrocod	051A

Abmessungen



Technische Symbole

IP

IP20

Normen / Richtlinien

