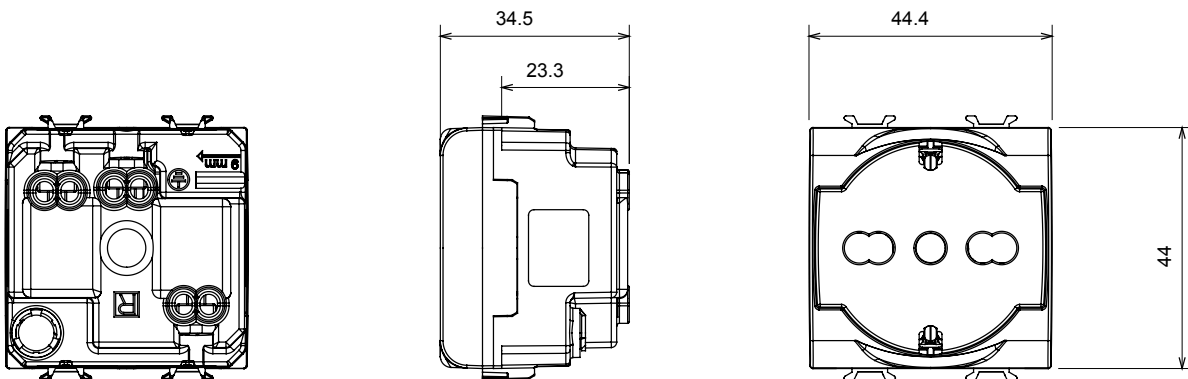


Eine umfangreiche Baureihe von Steuergeräten, Netzteilsteckdosen (gemäß nationalen und internationalen Normen), Signalaufnehmern, Klimaregelung, Komfortmanagement, technischer Alarmierung, Notbeleuchtung. Die modularen ChoruSmart-Geräte sind in fünf Farben verfügbar: glänzend Weiß, Satinweiß, Naturbeige, Satinschwarz und lackiertes Titan sowie in verschiedenen Größen von 1/2, 1, 2 und 3 Modulen. Dank der Montagehalterungen für rechteckige, quadratische und runde Dosen lassen sich vielzählige Kombinationen mit den Abdeckrahmen der ChoruSmarts-Baureihe erstellen.

| | | | |
|------------------------|-------------------------|--|-----------------------------------|
| Kategorie | Bivalente Steckdose | Beschreibung | 2P+E - 16 A Bivalente beleuchtbar |
| Farbe | Grün | Typ | Für bestimmte Stromkreise |
| Spannung | 250 V ac | Standard | Italienisch/Deutsch |
| Merkmale | Mit Sicherheitssystemen | Für Steckstifte | Ø 4 / 4,8 / 5 mm |
| Anschlussklemmen | Mit Schrauben | Typ Steckdosen | P40 |
| Norm | CEI 23-50 / IEC 60884-1 | Widerstand bei Prüfspannung | 2000 V bei 50 Hz für 1 Minute |
| Isolationswiderstand | > 5 MOhm | Bestimmungsgemäßer Betrieb (Anz. Betätigungen) | 10.000 bei In 250 V ac cosφ=0,8 |
| Kugeldruckprüfung | 125 °C | Glühdrahtprüfung | 850 °C |
| Haltekraft Klemme | > 50 N | Anschluss feindrähtig (mm²) | min. 0,75 - max. 2x4 |
| Anschluss massiv (mm²) | min. 0,5 - max. 2x2,5 | Anzahl Module | 2 |
| Electrocod | 0131 | Material | Technopolymer |

Abmessungen



Technische Symbole



Normen / Richtlinien

