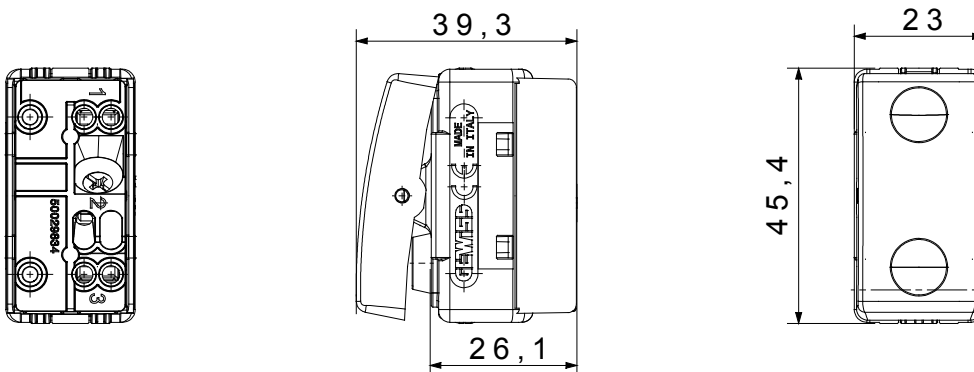




Die modularen Geräte des Systems ermöglichen die Schaffung unendlicher Kombinationen zwischen Geräten und Rahmen dank eines kompletten Sortiments, das allen Design-, Funktions- und Installationsanforderungen gerecht wird. Farbe und Ausstattung: glänzendes Weiß, hell und vielseitig. Ideal für Unterputzlösungen (für rechteckige oder quadratische Dosen), Aufputzlösungen und Sonderanwendungen. Das Sortiment umfasst Steuereinheiten, Steckdosen, Schalter, Anzeigen, Steckverbinder und Geräte für die Kontrolle, die Sicherheit und den Komfort im Haus.

Kategorie	Ausschalter	Taster	Neutral
Symbol	-	Farbe	Weiss
Beschreibung	1P - 16 AX	Spannung	250 V ac
Kontroll- leuchte	-	Norm	EN 60669-1
Widerstand bei Prüfspannung	2000 V bei 50 Hz für 1 Minute	Leistung LED Lampen 230V	200 W
Isolationswiderstand	> 5 MOhm	Anschlussklemmen	Mit Schrauben
Anzahl Betätigungen (Änderung Schaltstellung).	40.000 bei In 250 V ac $\cos\phi=0,6$	Kugeldruckprüfung	125 °C
Glühdrahtprüfung	850 °C	Haltekraft Klemme	> 50 N
Anschluss feindrähtig (mm <sup>2</sup> )	min. 0,75 - max. 2x4	Anschluss massiv (mm <sup>2</sup> )	min. 0,5 - max. 2x2,5
Anz. SYSTEM Module	1	Material	Technopolymer
Electrocod	0130		

### Abmessungen



### Technische Symbole



### Normen / Richtlinien

