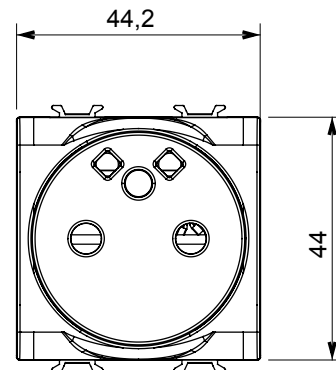
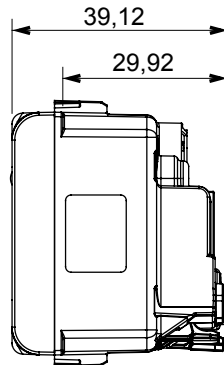
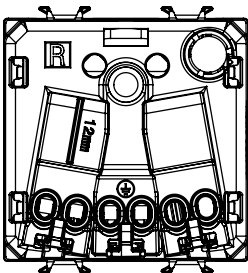




Eine umfangreiche Baureihe von Steuergeräten, Netzteilsteckdosen (gemäß nationalen und internationalen Normen), Signalaufnehmern, Klimaregelung, Komfortmanagement, technischer Alarmierung, Notbeleuchtung. Die modularen ChoruSmart-Geräte sind in fünf Farben verfügbar: glänzend Weiß, Satinweiß, Naturbeige, Satinschwarz und lackiertes Titan sowie in verschiedenen Größen von 1/2, 1, 2 und 3 Modulen. Dank der Montagehalterungen für rechteckige, quadratische und runde Dosen lassen sich vielzählige Kombinationen mit den Abdeckrahmen der ChoruSmarts-Baureihe erstellen.

Kategorie	Steckdose	Beschreibung	2P+E - 16A
Farbe	Rot	Typ	Für bestimmte Stromkreise
Spannung	250 V ac	Standard	Französisch
Merkmale	Mit Sicherheitssystemen	Für Steckstifte	Ø 4 / 4,8 mm
Anschlussklemmen	Schnell, mit Feder	Norm	IEC 60884-1; NF C 61-314
Widerstand bei Prüfspannung	2000 V bei 50 Hz für 1 Minute	Isolationswiderstand	> 5 MOhm
Bestimmungsgemäßer Betrieb (Anz. Betätigungen)	10.000 bei In 250 V ac cosφ=0,8	Kugeldruckprüfung	125 °C
Glühdrahtprüfung	850 °C	Haltekraft Klemme	> 50 N
Anschluss feindrähtig (mm²)	min. 0,75 - max. 2x4	Anschluss massiv (mm²)	min. 0,5 - max. 2x2,5
Anzahl Module	2	Electrocod	0131
Material	Technopolymer		

### Abmessungen



### Technische Symbole



### Normen / Richtlinien

