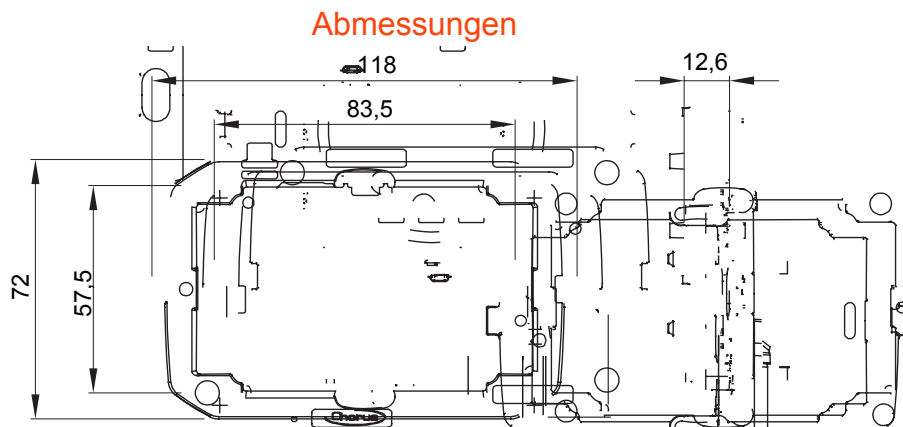


Halterungen für die Befestigung von modularen Geräten der Serie ChoruSmart Residential, aus Technopolymer mit rippenverstärkter Struktur, die hohe Leistungen garantiert. Das Sortiment umfasst Versionen für Rahmen mit rechteckigen Dosen mit einer Kapazität von bis zu 12 Modulen, Versionen passend zu internationalen Rahmen auf runden/quadratischen Dosen und Versionen für DIN-Schienen. Sie eignen sich für Unterputz- oder Wanddosen und sind mit Schraub- oder Befestigungskupplungssystemen ausgestattet. Das bequeme Frontkupplungs-/Trennsystem der ChoruSmart-Modulgeräte ermöglicht auch die Aufnahme von Modulgeräten mit 1/2, 1, 2 und 3 Modulen.

Beschreibung	2 Einsätze	Merkmale	Halogenfrei
Befestigung	2 Schrauben (enthalten)	Für Dose	3 Einsätze
Glühdrahtprüfung	650 °C	Kugeldruckprüfung	70 °C
Norm	EN 60669-1	Electrocod	0121



Technische Symbole



GWT

650 °C



70 °C

Normen / Richtlinien

