



SMART [PRO]e 2M is a high-power outdoor and indoor LED floodlight, ideal for lighting medium-sized areas and sports facilities. It can be installed on the wall, ceiling or ground thanks to the galvanised steel bracket which is powder coated in polyester with trivalent passivation and equipped with an adjustable goniometric scale and supplied in kit form. The main body is made in die cast aluminium EN AB 46100, with an integrated passive heat sink, and powder coated polyester frame with trivalent passivation. COB LED technology for high efficacy. Reflector made of metallised PC-HT or anodised and polished aluminium. 4mm thick toughened front glass, silkscreen printed for symmetrical versions or with anti-reflective nanocoating for asymmetrical versions. Anti-ageing silicone gaskets and A2 stainless steel exterior screws. Plastic venting and anti-condensation device. Electrical connection via 5x1mm<sup>2</sup> H07RN-F cable. Insulation Class 1. Power supply unit and IP68 connector kit supplied separately. Available with five different types of optics, three types of Correlated Colour Temperature (3000K/4000K/5700K) and two different types of Colour Rendering Index (CRI70, CRI80). Designed to withstand surges up to 6KV (differential mode) and 10KV (common mode), temperature variations from -30°C to +50°C, water and dust penetration up to IP66, and impact up to IK08.

### GENEL BİLGİLER

|                                    |  |
|------------------------------------|--|
| Bağlam                             | Floodlighting and small- to medium-size sports facilities        |
| armatür                            | LED floodlight luminaire with high lumen power                   |
| panoları                           | İç / Dış   |
| Benzersiz dijital kod (Datamatrix) | Şu anda mevcut değil   |
| Renk                               | Grafit grisi   |
| Işık kaynağı tipi                  | LED  |
| Sistem gücü                        | 600 W  |
| LED Ömrü                           | L90B10 (Tq+25°C) = 100000h; L80B10 (Tq+25°C) > 150000h           |
| Ağırlık (kg)                       | 15   |
| Garanti                            | 5 yıl  |
| Depolama sıcaklığı                 | -  |
| Çalışma sıcaklığı                  | -30°C ÷ +50 °C   |
| <b>MATERYALLER</b>                 | -  |
| Gövde                              | Alüminyum pres döküm   |
| Ekran tipi                         | Anti-reflective super-transparent 4 mm thick surface glass       |
| Optik                              | Polished anodised aluminium reflector with 99.99% pure aluminium |
| Conta                              | Yaşlanma karşıtı silikon   |
| Kilitleme Kancası                  | -  |
| Dış vida                           | Paslanmaz çelik  |
| Renk                               | Polyester powder coated with epoxy base coat                     |
| <b>STANDARTLAR VE ONAYLAR</b>      | -  |
| Sınıflandırma                      | -  |
| Yüzey sıcaklığı azaltılmış cihaz   | -  |
| DIN 18032-3 belgesi                | Uyumlu   |
| IPEA                               | -  |
| Yalıtım sınıfı                     | I  |
| IP derecesi                        | IP66   |
| Direnç dayanıklı                   | IK08   |
|                                    | -  |

### OPTİK VE AYDINLATICI ÖZELLİKLER

|   |   |
|---|---|
| Optik                                   | ASW - Asimetrik Geniş                     |
| Birleştirilmiş Parlama Derecelendirmesi | G*6 - ULOR = 0%                           |
| Lümen çıkışı (lm)                       | 84800                                     |
| Efficacy (lm/W)                         | 141                                       |
| Renk Sıcaklık                           | 3000 K                                    |
| Colour Rendering Index                  | CRI>80                                    |
| Standart Sapma Renk Eşleştirme          | SDCM = 3                                  |
| Fotobiyolojik Risk Sınıfı               | RG1                                       |
| Standart                                | EN60598-1; EN60598-2-5; IEC62778; EN13201 |

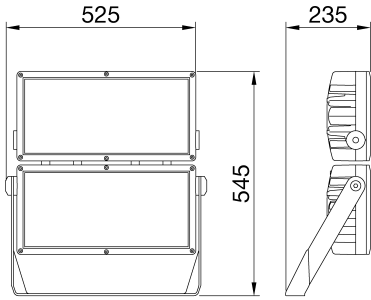
### ELETRİK VE AYDINLATMA ÖZELLİKLERİ

|                        |                             |
|------------------------|-----------------------------|
| besleme voltaj         | Bkz. harici besleme ünitesi |
| Nominal frekans (Hz)   | Bkz. harici besleme ünitesi |
| sürücü                 | Dahil                       |
| Sürücü arıza oranı     | Bkz. harici besleme ünitesi |
| aşırı gerilim koruması | Bkz. harici besleme ünitesi |
| Kontrol sistemi        | Bkz. harici besleme ünitesi |

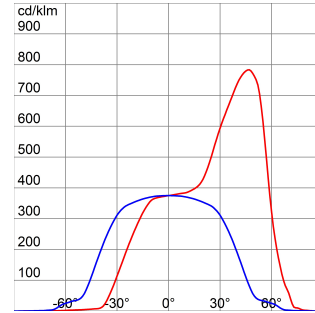
### KURULUM VE BAKIM

|  |   |
|--|---|
| Mounting and installation              | Yüksek direkli aydınlatma - Duvara montaj - Yere montaj                             |
| Eğim                                   | Entegre gonyometreli braket üzerinde dönüş  |
| kablolama                              | Watertight connector between floodlight and power supply - to be ordered separately |
| Braket                                 | Profesyonel olarak  |
| İçin                                   | -   |
| Işık kaynağı değiştirilebilirliği      | -   |
| Kontrol tertibatı değiştirilebilirliği | -   |
| Sürücü Kutusu                          | Dış   |
| Rüzgara maruz maksimum yüzey           | 0,222 m <sup>2</sup>  |
|  | -   |
|  | -   |
|  | -   |

### DIMENSIONAL



### PHOTOMETRIC DISTRIBUTION





Product Data Sheet  
**GWP2434AR830**

Smart [PRO]e

TECHNICAL SYMBOLOGY



0,222 m2



**IP**  
IP66

**IK**  
IK08

STANDARDS/APPROVALS

