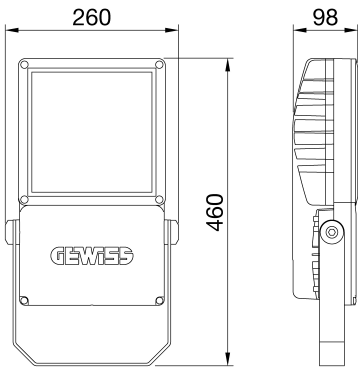




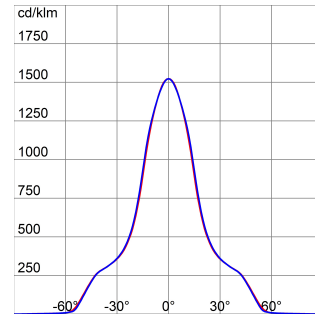
SMART [PRO]e 1M is a medium-power outdoor and indoor LED floodlight, ideal for lighting small to medium-sized areas and sports facilities. It can be installed on the wall, ceiling or ground thanks to the galvanised steel bracket which is powder coated in polyester with trivalent passivation and equipped with an adjustable goniometric scale and supplied in kit form. The main body is made in die cast aluminium EN AB 46100, with an integrated passive heat sink, and powder coated polyester frame with trivalent passivation. COB LED technology for high efficacy. Reflector made of metallised PC-HT or anodised and polished aluminium. 4mm thick toughened front glass, silkscreen printed for symmetrical versions or with anti-reflective nanocoating for asymmetrical versions. Anti-ageing silicone gaskets and A2 stainless steel exterior screws. Plastic venting and anti-condensation device. Electrical connection via 5x1mm² H07RN-F cable. Insulation Class 1. Built-in 1-10V dimmable driver. Available with five different types of optics, three types of Correlated Colour Temperature (3000K/4000K/5700K) and two different types of Colour Rendering Index (CRI70, CRI80). Designed to withstand surges up to 6KV (differential mode) and 10KV (common mode), temperature variations from -30°C to +40°C, water and dust penetration up to IP66, and impact up to IK08.

GENEL BİLGİLER		OPTİK VE AYDINLATICI ÖZELLİKLER	
Bağlam	Floodlighting and small- to medium-size sports facilities	Optik	SN - Simetrik Dar
armatür panoları	LED luminaire with mid lumen power İç / Dış	Birleştirilmiş Parlama Derecelendirmesi	G*6 - ULOR = 0%
Benzersiz dijital kod (Datamatrix)	Şu anda mevcut değil	Lümen çıkışı (lm)	22600
Renk	Grafit grisi	Efficacy (lm/W)	151
Işık kaynağı tipi	LED - değiştirilemez	Renk Sıcaklık	5700 K
Sistem gücü	150 W	Colour Rendering Index	CRI>70
LED Ömrü	L90B10 (Tq+25°C) = 100000h; L80B10 (Tq+25°C) > 150000h	Standart Sapma Renk Eşleştirme	SDCM = 3
Ağırlık (kg)	5.7	Fotobiyolojik Risk Sınıfı	RG1
Garanti	5 yıl	Standart	EN60598-1; EN60598-2-5; IEC62778; EN13201
Depolama sıcaklığı	-	ELETRİK VE AYDINLATMA ÖZELLİKLERİ	
Çalışma sıcaklığı	-30 +40 °C	besleme voltaj	220 - 240V
MATERYALLER	-	Nominal frekans (Hz)	50 / 60
Gövde	Alüminyum pres döküm	sürücü	Dahil
Ekran tipi	Düz temperli cam 4mm	Sürücü arıza oranı	F10 = 100.000h Tq25°C
Optik	Metallised PC-HT Reflector	aşırı gerilim koruması	DM 6 kV / CM 10 kV
Conta	Yaşlanma karşıtı silikon	Kontrol sistemi	Satnd alone - 1/10V
Kilitleme Kancası	-	KURULUM VE BAKIM	-
Dış vida	Paslanmaz çelik	Mounting and installation	Yüksek direkli aydınlatma - Duvara montaj - Yere montaj
Renk	Polyester powder coated with epoxy base coat	Eğim	Entegre gonyometreli braket üzerinde dönüş
STANDARTLAR VE ONAYLAR	-	kablolama	With H07RN-F multi-pole cable
Sınıflandırma	-	için	Braket
Yüzey sıcaklığı azaltılmış cihaz	-	Işık kaynağı değiştirilebilirliği	Profesyonel olarak
DIN 18032-3 belgesi	Uyumlu	Kontrol tertibatı değiştirilebilirliği	-
IPEA	-	Sürücü Kutusu	Yerleşik
Yalıtım sınıfı	I	Rüzgara maruz maksimum yüzey	0,085 m ²
IP derecesi	IP66	-	-
Direnç dayanıklı	IK08	-	-

DIMENSIONAL



PHOTOMETRIC DISTRIBUTION



TECHNICAL SYMBOLOGY



IP
IP66

IK
IK08



Product Data Sheet

GWP2134CI757

Smart [PRO]e

STANDARDS/APPROVALS

